

โครงการก่อสร้าง
ระบบบำบัดน้ำเสียชุมชนเกาะล้าน-แห่งที่ ๓
(ระยะที่ ๑)

แบบรูปและรายละเอียดระบบบำบัดน้ำเสีย

จัดเตรียมโดย



เมืองพัทยา

หมวด แบบทั่วไป



เมืองพญา

โครงการก่อสร้าง
ระบบบำบัดน้ำเสียชุมชนเกาะล้าน
แห่งที่ ๓

สถานที่ปลูกสร้าง
เมืองพญา, เกาะล้าน

สำรวจ / เขียนแบบ

(นายกฤษณ์เบคต์ เสงฆ์ทอง)
นายช่างโยธาชำนาญงาน

ตรวจ

(นายเกียรติศักดิ์ คงเชียว)
วิศวกรโยธาชำนาญการ

ตรวจ

(นายชินกร กระตังง)
ผู้อำนวยการส่วนผังเมือง วิชาการในตำแหน่ง
หัวหน้าฝ่ายการโยธา

ตรวจ

ตรวจ

(นายเกียรติศักดิ์ ศรีวงษ์ชัย)
รองปลัดเมืองพญา

อนุมัติ

เชิดศรี (ปราโมทย์ ฟ้าโพธิ์)
ปลัดเมืองพญา ปฏิบัติหน้าที่
นายกเมืองพญา

แก้ไขครั้งที่	วันที่	รายการแก้ไข	แก้ไขโดย

แบบแสดง
หมวด แบบทั่วไป

มาตราส่วน NOT TO SCALE	วันที่ 17/06/2565
แบบเลขที่ 20/2565	แผ่นที่ 1 102

บริษัทที่ปรึกษา บริษัท ฟอร์เทียร์ คอนซัลแตนต์ จำกัด FOURNIER CONSULTANTS CO., LTD. 99/2 หมู่ที่ 8 ต.บางเมือง อ.เมืองสมุทรปราการ จ.สมุทรปราการ 10270 โทร. 02-105-4608 โทรสาร. 02-105-4609	ผู้จัดการโครงการ คร. นพดล คงศิริเจริญ วส.81	วิศวกรโยธา นายบุญภิรม มาลี สย.10304	วิศวกรสิ่งแวดล้อม นายมนู เมธโสภณวรรณกุล วศ.67	วิศวกรไฟฟ้า นายทรงกฤต วิวัฒน์พิจารณ์ รัช.957
	วิศวกรเครื่องกล นายปฏิวัติ โพธิ์สูง สก.44C4	วิศวกรโยธา นายมนู เมธโสภณวรรณกุล กย.7370	วิศวกรสิ่งแวดล้อม คร. นพดล คงศิริเจริญ วส.81	

สารบัญ

เลขที่แบบ	รายละเอียดแบบ	แผ่นที่
	หมวด แบบทั่วไป	1
WWTP-TNB-GN-01	สารบัญแบบ	2
WWTP-TNB-GN-02	แผนภูมิแสดงการไหลของระบบบำบัดน้ำเสีย	3
WWTP-TNB-GN-03	EQUIPMENT SCHEDULE	4
	หมวด แบบภาพปัจจุบัน	5
WWTP-TNB-EX-01	ภาพถ่ายทางอากาศแสดงที่ตั้งโครงการก่อสร้างระบบบำบัดน้ำเสียชุมชนเกาะล้าน แห่งที่ ๓ เมืองพัทยา จังหวัดชลบุรี	6
	หมวด แบบระบบบำบัดน้ำเสีย	7
WWTP-TNB-SN-01	แบบขยายผังแสดงพื้นที่โครงการ	8
WWTP-TNB-SN-02	แบบขยายระบบบำบัดน้ำเสีย	9
WWTP-TNB-SN-03	รูปด้าน 1, รูปด้าน 3	10
WWTP-TNB-SN-04	รูปด้าน 2, รูปตัด A-A	11
WWTP-TNB-SN-05	แบบแปลนติดตั้งเครื่องจักรที่ปรับสมดุลและหมักกรดเบื้องต้น ดั้งที่ 1	12
WWTP-TNB-SN-06	แบบแปลนติดตั้งเครื่องจักรที่ปรับสมดุลและหมักกรดเบื้องต้น ดั้งที่ 2	13
WWTP-TNB-SN-07	แบบแปลนติดตั้งเครื่องจักรที่ปรับสมดุลและหมักกรดเบื้องต้น ดั้งที่ 3	14
WWTP-TNB-SN-08	แบบแปลนติดตั้งเครื่องจักรที่ปรับสมดุลและหมักกรดเบื้องต้น ดั้งที่ 4	15
WWTP-TNB-SN-09	แบบแปลนติดตั้งเครื่องจักรที่ปรับสมดุลและหมักกรดเบื้องต้น ดั้งที่ 1,2,3,4,5,6,7	16
WWTP-TNB-SN-10	แบบแปลนติดตั้งเครื่องจักรที่ปรับสมดุลและหมักกรดเบื้องต้น ดั้งที่ 1,2,3,4,5,6,7	17
WWTP-TNB-SN-11	แบบแปลนติดตั้งเครื่องจักรที่ปรับสมดุลและหมักกรดเบื้องต้น ดั้งที่ 1,2,3,4,5,6,7	18
WWTP-TNB-SN-12	แบบแปลนติดตั้งเครื่องจักรที่ปรับสมดุลและหมักกรดเบื้องต้น ดั้งที่ 1,2,3,4,5,6,7	19
WWTP-TNB-SN-13	แบบแปลนติดตั้งเครื่องจักรที่ปรับสมดุลและหมักกรดเบื้องต้น ดั้งที่ 1,2,3,4,5,6,7	20
WWTP-TNB-SN-14	แบบแปลนติดตั้งเครื่องจักรที่ปรับสมดุลและหมักกรดเบื้องต้น ดั้งที่ 1,2,3,4,5,6,7	21
WWTP-TNB-SN-15	แบบแปลนติดตั้งเครื่องจักรที่ปรับสมดุลและหมักกรดเบื้องต้น ดั้งที่ 1,2,3,4,5,6,7	22
WWTP-TNB-SN-16	แบบแปลนติดตั้งเครื่องจักรที่ปรับสมดุลและหมักกรดเบื้องต้น ดั้งที่ 1,2,3,4,5,6,7	23
WWTP-TNB-SN-17	แบบแปลนติดตั้งเครื่องจักรที่ปรับสมดุลและหมักกรดเบื้องต้น ดั้งที่ 1,2,3,4,5,6,7	24
WWTP-TNB-SN-18	แบบแปลนติดตั้งเครื่องจักรที่ปรับสมดุลและหมักกรดเบื้องต้น ดั้งที่ 1,2,3,4,5,6,7	25
WWTP-TNB-SN-19	แบบแปลนติดตั้งเครื่องจักรที่ปรับสมดุลและหมักกรดเบื้องต้น ดั้งที่ 1,2,3,4,5,6,7	26
WWTP-TNB-SN-20	แบบแปลนติดตั้งเครื่องจักรที่ปรับสมดุลและหมักกรดเบื้องต้น ดั้งที่ 1,2,3,4,5,6,7	27
WWTP-TNB-SN-21	แบบแปลนติดตั้งเครื่องจักรที่ปรับสมดุลและหมักกรดเบื้องต้น ดั้งที่ 1,2,3,4,5,6,7	28
WWTP-TNB-SN-22	แบบแปลนติดตั้งเครื่องจักรที่ปรับสมดุลและหมักกรดเบื้องต้น ดั้งที่ 1,2,3,4,5,6,7	29
WWTP-TNB-SN-23	แบบแปลนติดตั้งเครื่องจักรที่ปรับสมดุลและหมักกรดเบื้องต้น ดั้งที่ 1,2,3,4,5,6,7	30
WWTP-TNB-SN-24	แบบแปลนติดตั้งเครื่องจักรที่ปรับสมดุลและหมักกรดเบื้องต้น ดั้งที่ 1,2,3,4,5,6,7	31
WWTP-TNB-SN-25	แบบแปลนติดตั้งเครื่องจักรที่ปรับสมดุลและหมักกรดเบื้องต้น ดั้งที่ 1,2,3,4,5,6,7	32
WWTP-TNB-SN-26	แบบแปลนติดตั้งเครื่องจักรที่ปรับสมดุลและหมักกรดเบื้องต้น ดั้งที่ 1,2,3,4,5,6,7	33
	หมวด แบบโครงสร้างระบบบำบัดน้ำเสีย	34
WWTP-TNB-ST-01	แปลนพื้นรองรับระบบบำบัดน้ำเสีย	35
WWTP-TNB-ST-02	แบบขยายพื้นรองรับระบบบำบัดน้ำเสีย	36

เลขที่แบบ	รายละเอียดแบบ	แผ่นที่
WWTP-TNB-ST-03	แบบแปลนและรูปตัดโครงสร้างบ่อแยกตะกอนทราย	37
WWTP-TNB-ST-04	แบบแปลนรองรับน้ำเสียสุดท้าย	38
WWTP-TNB-ST-05	รูปตัด C-C, รูปตัด D-D โครงสร้างรองรับน้ำเสียสุดท้าย	39
WWTP-TNB-ST-06	แปลนรองรับรวมตะกอนทราย	40
WWTP-TNB-ST-07	แปลนบ่อตกตะกอน	41
WWTP-TNB-ST-08	แปลนโครงสร้างคอกตกตะกอน	42
	หมวด แบบอาคารควบคุมไฟฟ้าเครื่องเป่าลมและเคมี	43
WWTP-TNB-CR-01	แปลนพื้นอาคารควบคุมไฟฟ้าเครื่องเป่าลมและเคมี	44
WWTP-TNB-CR-02	รูปด้าน 1, รูปด้าน 2	45
WWTP-TNB-CR-03	รูปด้าน 3, รูปด้าน 4	46
WWTP-TNB-CR-04	รูปตัด A-A, รูปตัด B-B	47
WWTP-TNB-CR-05	แปลนฐานรากและเสาเข็ม	48
WWTP-TNB-CR-06	แปลนแสดงตำแหน่งและพื้นที่ห้องควบคุม	49
WWTP-TNB-CR-07	แปลนโครงสร้างคอก	50
WWTP-TNB-CR-08	DETAIL TRUSS	51
WWTP-TNB-CR-09	แบบขยายประตู, แบบขยายหน้าต่าง	52
WWTP-TNB-CR-10	แบบขยายพื้น และ คาน	53
WWTP-TNB-CR-11	แบบขยายเสา และ คอลัมน์	54
	หมวด แบบอาคารห้องเก็บน้ำดื่ม ห้องประชุม และ ห้องเก็บของ	55
WWTP-TNB-AR-01	แบบแปลนพื้น	56
WWTP-TNB-AR-02	รูปด้าน 1, รูปด้าน 2	57
WWTP-TNB-AR-03	รูปด้าน 3, รูปด้าน 4	58
WWTP-TNB-AR-04	รูปตัด A-A, รูปตัด B-B	59
WWTP-TNB-AR-05	แปลนฐานราก, แปลนคาน	60
WWTP-TNB-AR-06	แปลนอะไหล่, แปลนโครงสร้างคอก	61
WWTP-TNB-AR-07	แบบขยาย TRUSS	62
WWTP-TNB-AR-08	แบบขยายโครงสร้าง	63
WWTP-TNB-AR-09	แบบขยายประตูและหน้าต่าง	64
	หมวด แบบอาคารบ่อน้ำดื่ม	65
WWTP-TNB-SF-01	แปลนพื้นชั้นล่าง, แปลนหลังคา	66
WWTP-TNB-SF-02	รูปด้าน 1, รูปด้าน 2	67
WWTP-TNB-SF-03	รูปด้าน 3, รูปด้าน 4	68
WWTP-TNB-SF-04	แบบขยายโครงสร้าง	69
WWTP-TNB-SF-05	รูปตัด A แบบขยายประตู, แบบขยายหน้าต่าง	70
WWTP-TNB-SF-06	แปลนระบบสุขาภิบาล	71
WWTP-TNB-SF-07	แปลนงานระบบไฟฟ้า	72

เลขที่แบบ	รายละเอียดแบบ	แผ่นที่
	หมวด แบบบัญชีโครงการ	73
WWTP-TNB-LA-01	แบบแสดงรายละเอียดบัญชีโครงการ	74
	หมวด แบบรับโครงสร้าง ประตูลิฟต์ และ LINING CONCRETE	75
WWTP-TNB-FC-01	แบบแปลนแสดงรับน้ำหนักโครงสร้าง และ LINING CONCRETE	76
WWTP-TNB-FC-02	แบบขยายรับน้ำหนัก	77
WWTP-TNB-FC-03	แบบขยายประตูเข้าออก โครงสร้าง	78
WWTP-TNB-FC-04	แบบขยาย LINING CONCRETE	79
	หมวด แบบงานวางท่อ	80
WWTP-TNB-STD-01	แบบมาตรฐานการรับน้ำหนักของท่อวางตามคู่มือการวางท่อและรายละเอียดการขุดเจาะ และวิธีการวาง	81
WWTP-TNB-STD-02	รายละเอียดของพื้นที่และ บ่อพักน้ำภายในระบบบำบัดน้ำเสีย	82
	หมวด แบบงานไฟฟ้า	83
WWTP-TNB-EE-01	SYMBOLS & DRAWING LIST	84
WWTP-TNB-EE-02	SINGLE LINE DIAGRAM WWTP. PART 1.	85
WWTP-TNB-EE-03	SINGLE LINE DIAGRAM WWTP. PART 2.	86
WWTP-TNB-EE-04	SINGLE LINE DIAGRAM WWTP. PART 3.	87
WWTP-TNB-EE-05	POWER DIAGRAM FOR WWTP. PART 1.	88
WWTP-TNB-EE-06	POWER DIAGRAM FOR WWTP. PART 2.	89
WWTP-TNB-EE-07	POWER DIAGRAM FOR WWTP. PART 3.	90
WWTP-TNB-EE-08	POWER DIAGRAM FOR WWTP. PART 4.	91
WWTP-TNB-EE-09	POWER DIAGRAM FOR WWTP. PART 5.	92
WWTP-TNB-EE-10	POWER DIAGRAM FOR WWTP. PART 6.	93
WWTP-TNB-EE-11	DOL CONTROL CIRCUIT DIAGRAM FOR WWTP.	94
WWTP-TNB-EE-12	CONTROL DIAGRAM FOR WWTP. PART 1.	95
WWTP-TNB-EE-13	CONTROL DIAGRAM FOR WWTP. PART 2.	96
WWTP-TNB-EE-14	CONTROL DIAGRAM FOR WWTP. PART 3.	97
WWTP-TNB-EE-15	CONTROL DIAGRAM FOR WWTP. PART 4.	98
WWTP-TNB-EE-16	CONTROL DIAGRAM FOR WWTP. PART 5.	99
WWTP-TNB-EE-17	CONTROL DIAGRAM FOR WWTP. PART 6.	100
WWTP-TNB-EE-18	CONTROL DIAGRAM FOR WWTP. PART 7.	101
WWTP-TNB-EE-19	CONTROL PANEL FOR WWTP.	102
WWTP-TNB-EE-20	SINGLE LINE DIAGRAM MDB.	103
WWTP-TNB-EE-21	FRONT DETAIL OF MDB	104
WWTP-TNB-EE-22	LAYOUT ELECTRICAL FOR WWTP.	105
WWTP-TNB-EE-23	แบบแสดงหม้อแปลงไฟฟ้า	106

หมายเหตุ : อักษรย่อแบบ	
WWTP = WASTE WATER TREATMENT PLANT	AR = ARCHITECTURE
TNB = TANABAZI	FC = FENCE
GN = GENERAL	SF = SAFETY
EX = EXISTING	LA = LABEL
SN = SANITARY	STD = STANDARD
ST = STRUCTURE	EE = ELECTRICAL
CR = CONTROL ROOM	



เมืองพัทยา
โครงการก่อสร้าง
ระบบบำบัดน้ำเสียชุมชนเกาะล้าน
แห่งที่ ๓

สถานที่ปลูกสร้าง
เมืองพัทยา, เกาะล้าน

สำรวจ / เขียนแบบ

(นายภูวณัฐ เสฎฐาพงศ์)
นายช่างโยธาชำนาญงาน

ตรวจ

(นายเกียรติศักดิ์ คงเขียว)
วิศวกรโยธาชำนาญการ

ตรวจ

(นายชินกร กระดังงา)
ผู้อำนวยการส่วนผังเมือง วิชาการในตำแหน่ง
หัวหน้าฝ่ายโยธา

ตรวจ

ตรวจ

(นายเกียรติศักดิ์ ศรีวงษ์ชัย)
รองปลัดเมืองพัทยา

อนุมัติ

เรือตรี
(ปราโมทย์ หับหิม)
ปลัดเมืองพัทยา ปฏิบัติหน้าที่
นายกเมืองพัทยา

แบบแสดง

สารบัญ

มาตราส่วน
NOT TO SCALE
วันที่
17/06/2565
แบบร่างที่
20/2565
แผ่นที่
2
102

บริษัท โฟร์ทีयर คอนซัลแตนต์ จำกัด FOURTIER CONSULTANTS CO., LTD. 99/2 หมู่ที่ 8 ต.บางเมือง อ.เมืองสมุทรปราการ จ.สมุทรปราการ 10270 โทร. 02-105-4608 โทรสาร. 02-105-4609	ผู้จัดการโครงการ ดร. นพดล คงศรีเจริญ ว.ศ.81	วิศวกรโยธา นายภูวณัฐ มาลี ส.ย.10304	วิศวกรสิ่งแวดล้อม นายบุญ แสงไพฑูริการ ว.ศ.67	วิศวกรไฟฟ้า นายทรงกฤษ ศรีรัตนพิธาน ว.ศ.957	มาตราส่วน NOT TO SCALE	วันที่ 17/06/2565
	วิศวกรเครื่องกล นายปฏิวัติ โพธิ์จันทน์ ส.ก.4464	วิศวกรโยธา นายบุญ แสงไพฑูริการ ว.ศ.7370	วิศวกรสิ่งแวดล้อม ดร. นพดล คงศรีเจริญ ว.ศ.81	แบบร่างที่ 20/2565	แผ่นที่ 2 102	

EQUIPMENT SCHEDULE

ลำดับ	ตำแหน่งติดตั้ง	รายการอุปกรณ์	สัญลักษณ์	รายละเอียดอุปกรณ์	หน้าที่การทำงานของเครื่องจักร	การควบคุมเครื่องจักร
01	บอรับน้ำเสียจากอาคาร ห้องพักเจ้าหน้าที่	SUBMERSIBLE PUMP	SP-01	Q = 1 m ³ /hr, TDH = 8 m. 0.4 kw 3Ø380V 50Hz, 3000 rpm, IP68 CLASS F	สูบน้ำเสียจากบอรับน้ำเสียจากอาคาร ห้องพักเจ้าหน้าที่ไประบบบำบัดน้ำเสีย	MANUAL AUTO ; - BY TIMER OR LEVELSWITCH - RUN DRY PROTECTION
02	บอรับน้ำเสียจากบ่อตกตะกอน	SUBMERSIBLE PUMP	SP-02	Q = 6 m ³ /hr, TDH = 9 m. 0.75 kw 3Ø380V 50Hz, 3000 rpm, IP68 CLASS F	สูบน้ำเสียจากบ่อตกตะกอน ไปบอรับน้ำเสียบ่อสุดท้าย	MANUAL AUTO ; - BY TIMER OR LEVELSWITCH - RUN DRY PROTECTION
03	บอรับน้ำเสียบ่อสุดท้าย	SUBMERSIBLE PUMP	FSP-01, FSP-02 FSP-03	Q = 77 m ³ /hr, TDH = 9 m. 3.7 kw 3Ø380V 50Hz, 1500 rpm, IP68 CLASS F	สูบน้ำเสียจากบอรับน้ำเสียบ่อสุดท้าย ไปยังถังปรับสมดุลและหมักกรดเบื้องต้น	MANUAL AUTO ; - BY TIMER OR LEVELSWITCH - RUN DRY PROTECTION
04	บอปรับสมดุล และหมักกรดเบื้องต้น 1,2,3,4	SUBMERSIBLE MIXING EDUCTOR	SME-01, SME-02 SME-03, SME-04 SME-05, SME-06 SME-07, SME-08	Q = 18 m ³ /hr, TDH = 5 m. 0.75 kw 3Ø380V 50Hz, 3000 rpm, IP68 CLASS F	ควบคุมผสมน้ำเสีย (MIXING CONTROL)	MANUAL AUTO ; - BY TIMER
05	ถังปรับสมดุล และหมักกรดเบื้องต้น 4	SUBMERSIBLE PUMP	RFP-01, RFP-02 RFP-03	Q = 77 m ³ /hr, TDH = 4 m. 2.2 kw 3Ø380V 50Hz, 1500 rpm, IP68 CLASS F	สูบน้ำเสียจากถังปรับสมดุลและหมักกรดเบื้องต้น ไปยังถังปฏิกริยาชีวภาพบำบัดแบบผสมผสาน	MANUAL AUTO ; - BY TIMER OR LEVELSWITCH - RUN DRY PROTECTION
06	ถังปฏิกริยาชีวภาพบำบัด แบบผสมผสาน 1,2,3,4,5,6,7	SUBMERSIBLE MIXING EDUCTOR	SME-09, SME-10 SME-11, SME-12 SME-13, SME-14 SME-15, SME-16 SME-17, SME-18 SME-19, SME-20 SME-21, SME-22	Q = 18 m ³ /hr, TDH = 5 m. 0.75 kw 3Ø380V 50Hz, 3000 rpm, IP68 CLASS F	ควบคุมผสมน้ำเสีย (MIXING CONTROL)	MANUAL AUTO ; - BY TIMER
07	อาคารควบคุมไฟฟ้า เครื่องเป่าลม และเคมี	AIR BLOWER	AB-01, AB-02 AB-03, AB-04 AB-05, AB-06 AB-07	Q = 3.82 m ³ /min, Pressure = 3.5 m. 5.5 kw 3Ø380V 50Hz, 1060 rpm, IP55 CLASS F	เติมอากาศที่ถังปฏิกริยาชีวภาพ บำบัดแบบผสมผสาน	MANUAL AUTO ; - BY TIMER
08	ถังปฏิกริยาชีวภาพบำบัด แบบผสมผสาน 1,2,3,4,5,6,7	SUBMERSIBLE PUMP	DP-01, DP-02 DP-03, DP-04 DP-05, DP-06 DP-07	Q = 77 m ³ /hr, TDH = 4 m. 2.2 kw 3Ø380V 50Hz, 1500 rpm, IP68 CLASS F	สูบน้ำใสจากถังปฏิกริยาชีวภาพบำบัด แบบผสมผสานไปยังถังตรวจสอบน้ำทิ้ง ผ่านการบำบัดแล้ว	MANUAL AUTO ; - BY TIMER OR LEVELSWITCH - RUN DRY PROTECTION
09	ถังปฏิกริยาชีวภาพบำบัด แบบผสมผสาน 1,2,3,4,5,6,7	SUBMERSIBLE PUMP	SDP-01, SDP-02 SDP-03, SDP-04 SDP-05, SDP-06 SDP-07	Q = 15 m ³ /hr, TDH = 6 m. 0.75 kw 3Ø380V 50Hz, 3000 rpm, IP68 CLASS F	สูบน้ำใสจากถังปฏิกริยาชีวภาพบำบัด แบบผสมผสานไปยังถังย่อยตะกอนส่วนเกิน	MANUAL AUTO ; - BY TIMER OR LEVELSWITCH - RUN DRY PROTECTION
10	บริเวณถังตรวจสอบน้ำทิ้ง ผ่านการบำบัดแล้ว	CLOSE COUPLED CENTRIFUGAL PUMP	ETP-01	Q = 100 m ³ /hr, TDH = 20 m. 7.5 kw 3Ø580V 50Hz, 2900 rpm, IP55	สูบน้ำใสจากถังตรวจสอบน้ำทิ้งผ่าน การบำบัดแล้วไปทิ้งลงทะเล	MANUAL AUTO ; - BY TIMER OR LEVELSWITCH - RUN DRY PROTECTION
11	อาคารควบคุมไฟฟ้า เครื่องเป่าลม และเคมี	AIR BLOWER	ABD-01	Q = 3.82 m ³ /min, Pressure = 3.5 m. 5.5 kw 3Ø380V 50Hz, 1060 rpm, IP55 CLASS F	เติมอากาศที่ถังย่อยตะกอนส่วนเกิน	MANUAL AUTO ; - BY TIMER
12	ถังย่อยตะกอนส่วนเกิน	SUBMERSIBLE PUMP	SNP-01, SNP-02	Q = 30 m ³ /hr, TDH = 4 m. 1.5 kw 3Ø380V 50Hz, 3000 rpm, IP68 CLASS F	สูบน้ำใสจากถังย่อยตะกอนส่วนเกิน ไปยังถังตรวจสอบน้ำทิ้งผ่านการบำบัดแล้ว	MANUAL AUTO ; - BY TIMER OR LEVELSWITCH - RUN DRY PROTECTION
13	ถังย่อยตะกอนส่วนเกิน	SUBMERSIBLE PUMP	DSP-01, DSP-02	Q = 15 m ³ /hr, TDH = 6 m. 0.75 kw 3Ø380V 50Hz, 3000 rpm, IP68 CLASS F	สูบน้ำใสจากถังย่อยตะกอนส่วนเกิน ไปยังถังเก็บกักตะกอนผ่านการย่อยแล้ว	MANUAL AUTO ; - BY TIMER OR LEVELSWITCH - RUN DRY PROTECTION
14	ถังเก็บกักตะกอน ผ่านการย่อยแล้ว	SUBMERSIBLE PUMP	STP-01, STP-02	Q = 30 m ³ /hr, TDH = 6 m. 1.5 kw 3Ø380V 50Hz, 3000 rpm, IP68 CLASS F	สูบน้ำใสจากถังเก็บกักตะกอน ผ่านการย่อยแล้วไปเป็นปุ๋ยใส่ต้นไม้/กำจัด	MANUAL AUTO ; - BY TIMER OR LEVELSWITCH - RUN DRY PROTECTION
15	ถังน้ำกรด	METERING DIAPHRAGM PUMP	AFF-01, AFF-02	Q = 0-110 L/hr, Pressure = 2 Bar 0.25 kw 3Ø380V 50Hz, IP55 CLASS F	สูบน้ำกรด	MANUAL AUTO ; - BY TIMER OR LEVELSWITCH - RUN DRY PROTECTION
16	ถังคลอรีน	METERING DIAPHRAGM PUMP	CFP-01, CFP-02	Q = 0-110 L/hr, Pressure = 2 Bar 0.25 kw 3Ø380V 50Hz, IP55 CLASS F	สูบน้ำยาคลอรีน	MANUAL AUTO ; - BY TIMER OR LEVELSWITCH - RUN DRY PROTECTION
17	บริเวณถังตรวจสอบน้ำทิ้ง ผ่านการบำบัดแล้ว	CLOSE COUPLED CENTRIFUGAL PUMP	IRP-01	Q = 3.5 m ³ /hr, TDH = 23 m. 0.75 kw 3Ø380V 50Hz, 2900 rpm, IP55	สูบน้ำใสจากถังตรวจสอบน้ำทิ้งผ่าน การบำบัดแล้วไปรดน้ำต้นไม้	MANUAL AUTO ; - BY TIMER OR LEVELSWITCH - RUN DRY PROTECTION



เมืองพัทยา

โครงการก่อสร้าง

ระบบบำบัดน้ำเสียชุมชนเกาะล้าน
พื้นที่ ๓

สถานที่ปลูกสร้าง

เมืองพัทยา, เกาะล้าน

สำรวจ / เขียนแบบ

(Signature)

(นายภูธรพงศ์ เสฎฐาพงษ์)
นายช่างโยธาชำนาญงาน

ตรวจ

(Signature)

(นายเกียรติศักดิ์ คงเขียว)
วิศวกรโยธาชำนาญการ

ตรวจ

(Signature)

(นายชินกร กระดังงา)
ผู้อำนวยการส่วนผังเมือง รักษาการในตำแหน่ง
หัวหน้าฝ่ายโยธา

ตรวจ

(Signature)

(นายเกียรติศักดิ์ ศรีวงษ์ชัย)
รองปลัดเมืองพัทยา

อนุมัติ

(Signature)

เรืองศรี
(ปราโมทย์ สุขนิยม)
ปลัดเมืองพัทยา ปฏิบัติหน้าที่
นายกเมืองพัทยา

แนบแสดง

EQUIPMENT SCHEDULE

มาตราส่วน

NOT TO SCALE

วันที่

17/06/2565

แบบเลขที่

20/2565

แผ่นที่

4

102

บริษัทปรึกษา

บริษัท ฟอร์ทแยร์ คอนซัลแตนต์ จำกัด
FOURIER CONSULTANTS CO., LTD.
99/2 หมู่ที่ 8 ต.บางเมือง อ.เมืองสมุทรปราการ จ.สมุทรปราการ 10270
โทร. 02-105-4608 โทรสาร. 02-105-4609

ผู้จัดการโครงการ

(Signature)
ดร. นพทศ คงทวีเจริญ วส.81

วิศวกรเครื่องกล

(Signature)
นายปฏิวัติ โพธิ์ชุม สท.4466

วิศวกรโยธา

(Signature)
นายสุภกร มาลี สท.10304

วิศวกรโยธา

(Signature)
นายบุญ เมธโสการบรรณกุล กย.7370

วิศวกรสิ่งแวดล้อม

(Signature)
นายบุญ เมธโสการบรรณกุล วส.67

วิศวกรสิ่งแวดล้อม

(Signature)
ดร. นพทศ คงทวีเจริญ วส.81

วิศวกรไฟฟ้า

(Signature)
นายทรงฤกษ์ ศรีรัตนอักษรณ์ วทศ.957

หมวด แบบภาพปัจจุบัน



เมืองพัยยา

โครงการก่อสร้าง
ระบบบำบัดน้ำเสียชุมชนเกาะล้าน
แห่งที่ ๓

สถานที่ปลูกสร้าง
เมืองพัยยา, เกาะล้าน

สำรวจ / เขียนแบบ

[Signature]
(นายภูธรพงศ์ เสฎฐาพงศ์)
นายช่างโยธาชำนาญงาน

ตรวจ

[Signature]
(นายเกียรติศักดิ์ คงเชียว)
วิศวกรโยธาชำนาญการ

ตรวจ

[Signature]
(นายชินกร กระตังง)
ผู้อำนวยการส่วนเมือง วิศวกรในตำแหน่ง
หัวหน้าฝ่ายการโยธา

ตรวจ

ตรวจ

[Signature]
(นายเกียรติศักดิ์ ศรีวงษ์ชัย)
รองปลัดเมืองพัยยา

อนุมัติ

[Signature]
เรือตรี
(ปราโมทย์ ทวีพิมพ์)
ปลัดเมืองพัยยา ปฏิบัติหน้าที่
นายกเมืองพัยยา

แก้ไขครั้งที่ วันที่ รายการแก้ไข แก้ไขโดย

แบบแสดง

หมวด แบบภาพปัจจุบัน

มาตราส่วน
NOT TO SCALE

วันที่
17/06/2565

แบบเลขที่
D0/2565

แผ่นที่
5
102

บริษัทที่ปรึกษา

บริษัท โฟร์เทียร์ คอนซัลแตนต์ จำกัด
FOURTIER CONSULTANTS CO., LTD.
99/2 หมู่ที่ 8 ต.บางเมือง อ.เมืองสมุทรปราการ จ.สมุทรปราการ 10270
โทร. 02-105-4608 โทรสาร. 02-105-4609

ผู้จัดการโครงการ
[Signature]
ดร. นพดล คงศรีเจริญ วส.81

วิศวกรเครื่องกล
[Signature]
นายปฏิวัติ โพธิ์สุน สก.4464

วิศวกรโยธา
[Signature]
นายภูธรพงศ์ มาสี สบ.10004

วิศวกรโยธา
[Signature]
นายบุญ แผลโสการธรรมกุล กย.7370

วิศวกรสิ่งแวดล้อม
[Signature]
นายบุญ แผลโสการธรรมกุล วส.57

วิศวกรสิ่งแวดล้อม
[Signature]
ดร. นพดล คงศรีเจริญ วส.81

วิศวกรไฟฟ้า
[Signature]
นายทรงฤกษ์ ตริรัตน์จิราภรณ์ วท.957

ภาพถ่ายทางอากาศแสดงที่ตั้ง โครงการก่อสร้าง ระบบบำบัดน้ำเสียชุมชนเกาะล้าน แห่งที่ ๓
เมืองพัทยา จังหวัดชลบุรี



เมืองพัทยา

โครงการก่อสร้าง
ระบบบำบัดน้ำเสียชุมชนเกาะล้าน
แห่งที่ ๓

สถานที่ปลูกสร้าง
เมืองพัทยา, เกาะล้าน

สำรวจ / เขียนแบบ
[Signature]
(นาย กุศลพงศ์ เสฎฐาพงษ์)
นายช่างโยธาชำนาญงาน

ตรวจ
[Signature]
(นายเกียรติศักดิ์ คงเขียว)
วิศวกรโยธาชำนาญการ

ตรวจ
[Signature]
(นายชินกร กระตังง)
ผู้อำนวยการส่วนผังเมือง วิศวกรในตำแหน่ง
หัวหน้าฝ่ายการโยธา

ตรวจ

ตรวจ
[Signature]
(นายเกียรติศักดิ์ ศรีราชชัย)
รองปลัดเมืองพัทยา

อนุมัติ
[Signature]
เรือดรี
(ปราโมทย์ ทันทิม)
ปลัดเมืองพัทยา ปฏิบัติหน้าที่
นายกเมืองพัทยา

แก้ไขครั้งที่	วันที่	รายการแก้ไข	แก้ไขโดย

แบบแสดง
ภาพถ่ายทางอากาศแสดงที่ตั้ง
โครงการศึกษาออกแบบก่อสร้าง
ระบบบำบัดน้ำเสียชุมชนเกาะล้าน แห่งที่ ๓
เมืองพัทยา จังหวัดชลบุรี

บริษัทที่ปรึกษา บริษัท โฟร์ทีเยอร์ คอนซัลแตนต์ จำกัด FOURTIER CONSULTANTS CO., LTD. 99/2 หมู่ที่ 8 ต.บางเมือง อ.เมืองสมุทรปราการ จ.สมุทรปราการ 10270 โทร. 02-105-4608 โทรสาร. 02-105-4609	ผู้จัดการโครงการ <i>[Signature]</i> ศร. นพดล คงเจริญ วส.81	วิศวกรโยธา <i>[Signature]</i> นายสุเมธกร นาสี สย.10304	วิศวกรสิ่งแวดล้อม <i>[Signature]</i> นายอนุ เนวโสการวรรณกุล วส.67	วิศวกรไฟฟ้า <i>[Signature]</i> นายทรงกฤต ธีรัตน์จิรณ วทศ.957	มาตรฐาน NOT TO SCALE	วันที่ 17/06/2565
	วิศวกรเครื่องกล <i>[Signature]</i> นายปฏิวัติ โทธิ์สุน สก.4464	วิศวกรโยธา <i>[Signature]</i> นายอนุ เนวโสการวรรณกุล กย 7370	วิศวกรสิ่งแวดล้อม <i>[Signature]</i> ศร. นพดล คงเจริญ วส.81	แบบเลขที่ 20/2565	แผ่นที่ 6 102	

หมวด แบบระบบบำบัดน้ำเสีย



เมืองพญา

โครงการก่อสร้าง
ระบบบำบัดน้ำเสียชุมชนเกาะล้าน
แห่งที่ ๓

สถานที่ก่อสร้าง
เมืองพญา, เกาะล้าน

สำรวจ / เขียนแบบ

(นายภูธรศักดิ์ เสกฐานงค์)
นายช่างโยธาชำนาญงาน

ตรวจ

(นายเกียรติศักดิ์ คงเชียว)
วิศวกรโยธาชำนาญการ

ตรวจ

(นายชินกร กะพึ่งง)
ผู้อำนวยการส่วนผังเมือง รักษาการในตำแหน่ง
หัวหน้าฝ่ายการโยธา

ตรวจ

ตรวจ

(นายเกียรติศักดิ์ ศรีวงษ์ชัย)
รองปลัดเมืองพญา

อนุมัติ

เรือตรี
(ปราชัย คุ้มคิม)
ปลัดเมืองพญา ปฏิบัติหน้าที่
นายกเมืองพญา

แก้ไขครั้งที่

วันที่

รายการแก้ไข

แก้ไขโดย

แบบแสดง

หมวด แบบระบบบำบัดน้ำเสีย

บริษัทที่ปรึกษา

บริษัท โฟร์เทียร์ คอนซัลแตนต์ จำกัด
FOURTIER CONSULTANTS CO., LTD.

99/2 หมู่ที่ 8 ต.บางเมือง อ.เมืองสมุทรปราการ จ.สมุทรปราการ 10270

โทร. 02-105-4608 โทรสาร. 02-105-4609

ผู้จัดการโครงการ

ดร. นทศ คงศรีเจริญ วศ.81

วิศวกรเครื่องกล

นายปราชัย คุ้มคิม สท.1464

วิศวกรโยธา

นายภูธรศักดิ์ เสกฐานงค์ สท.10304

วิศวกรโยธา

นายอนุ เมธโสภณวราวุฒ วศ.7370

วิศวกรสิ่งแวดล้อม

นายอนุ เมธโสภณวราวุฒ วศ.67

วิศวกรสิ่งแวดล้อม

ดร. นทศ คงศรีเจริญ วศ.81

วิศวกรไฟฟ้า

นายทรงฤกษ์ ศรีรัตนพิจารณ์ วศ.957

มาตราส่วน

NOT TO SCALE

วันที่

๑๗/๐๖/๒๕๖๕

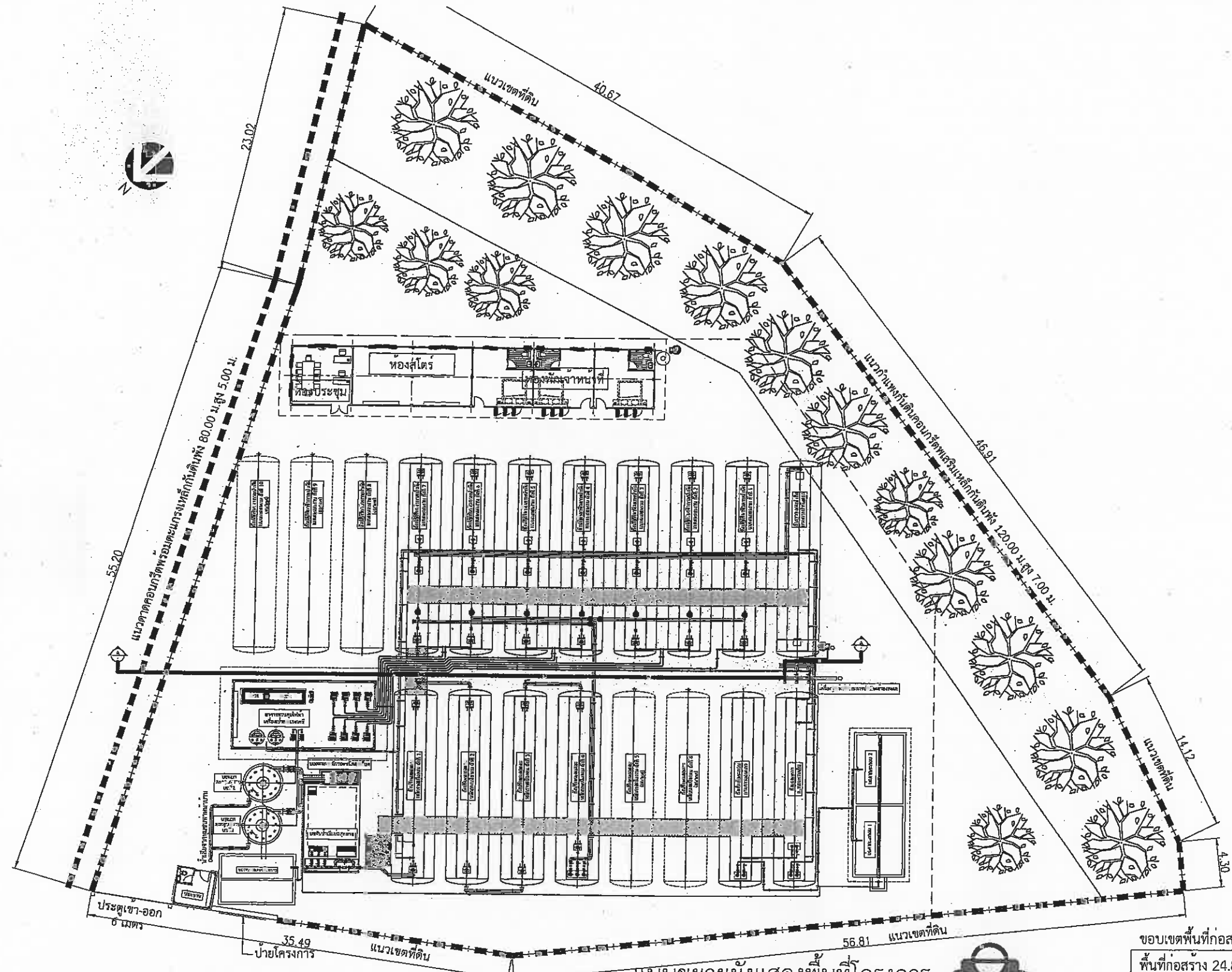
แบบเลขที่

๒๐/๒๕๖๕


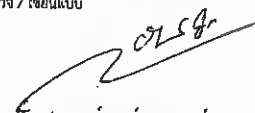
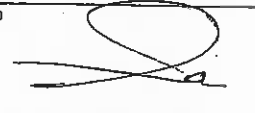
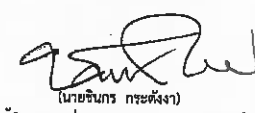

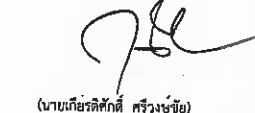
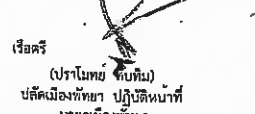

แผ่นที่

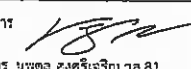
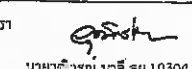
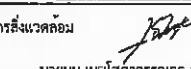
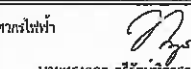
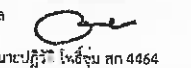

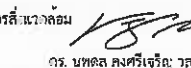
๗

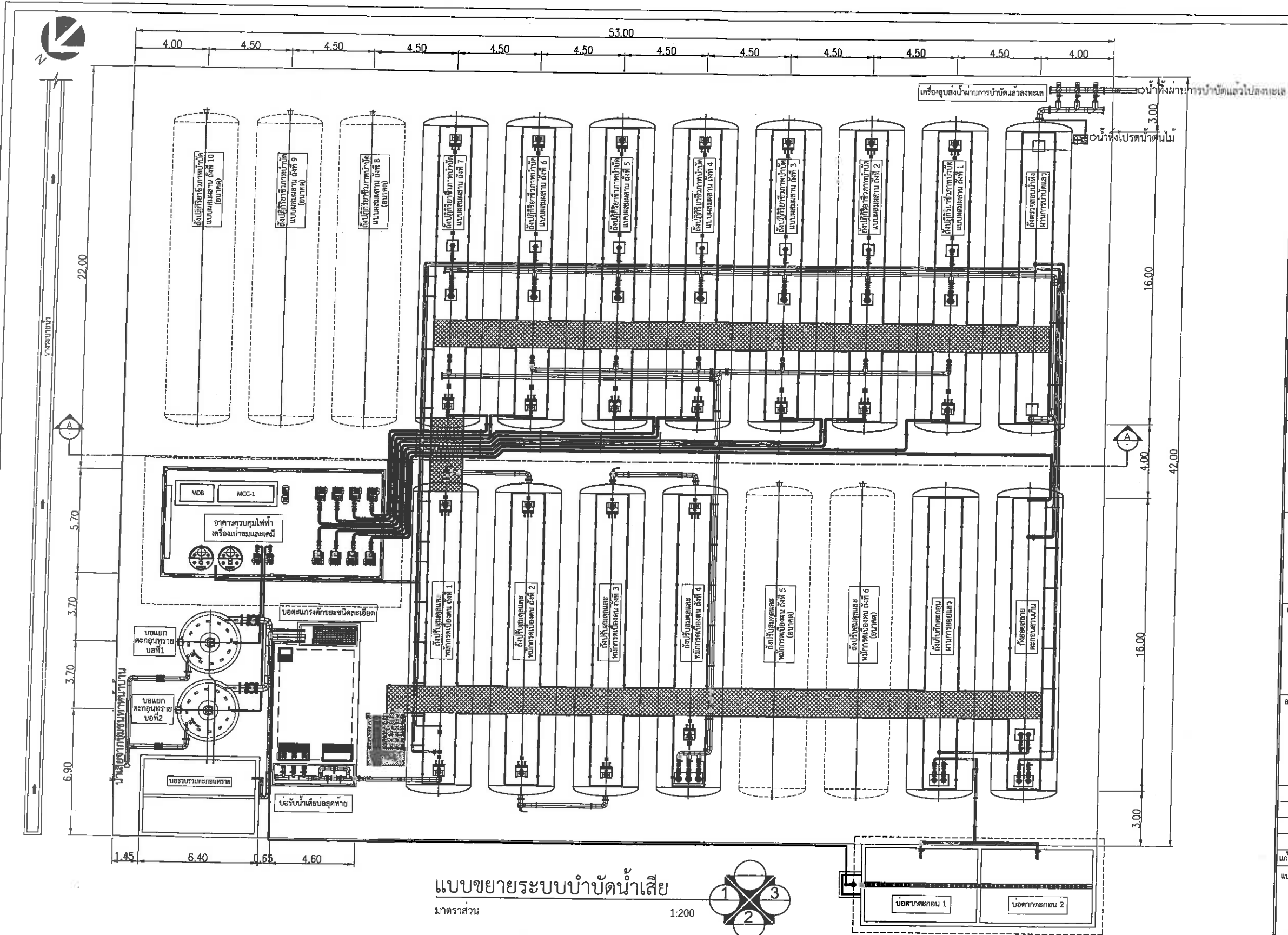
๑๐๒



ขอบเขตพื้นที่ก่อสร้างโครงการ
พื้นที่ก่อสร้าง 24.83%
พื้นที่ว่าง 32.48%
พื้นที่สีเขียว 42.69%

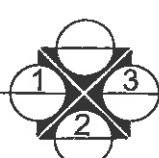
 เมืองพิมาย			
โครงการก่อสร้าง ระบบบำบัดน้ำเสียชุมชนเทศบาล แห่งที่ ๓			
สถานที่ปลูกสร้าง เมืองพิมาย, เกษลัน			
สักราง / เขียนแบบ  (นายสุद्धอต์ สุद्धอต์) วิศวกร นายช่างโยธาชำนาญงาน			
ตรวจสอบ  (นายสุद्धอต์ สุद्धอต์) วิศวกร วิศวกรโยธาชำนาญการ			
ตรวจสอบ  (นายสุद्धอต์ สุद्धอต์) วิศวกร ผู้อำนวยการส่วนในเมือง รักษาการในตำแหน่ง หัวหน้าฝ่ายโยธา			
ตรวจสอบ  (นายสุद्धอต์ สุद्धอต์) วิศวกร วิศวกรโยธา			
ตรวจสอบ  (นายสุद्धอต์ สุद्धอต์) วิศวกร วิศวกรโยธา			
อนุมัติ  (นายสุद्धอต์ สุद्धอต์) วิศวกร วิศวกรโยธา			
อนุมัติ  (นายสุद्धอต์ สุद्धอต์) วิศวกร วิศวกรโยธา			
แก้ไขครั้งที่	วันที่	รายการแก้ไข	แก้ไขโดย
แบบแปลน			
แบบขยายผังแสดงพื้นที่โครงการ			


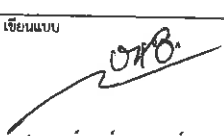
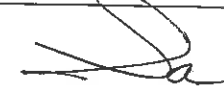
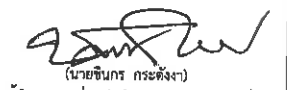


บริษัทที่ปรึกษา	บริษัท ฟอร์เทียร์ คอนซัลแตนต์ จำกัด FOURTIER CONSULTANTS CO., LTD. 99/2 หมู่ที่ 8 ต.บางเมือง อ.เมืองสมุทรปราการ จ.สมุทรปราการ 10270 โทร. 02-105-4608 โทรสาร. 02-105-4609	ผู้จัดการโครงการ  ดร. นพดล สงศรีเจริญ ๖๘.81	วิศวกรโยธา  นายสุद्धอต์ สุद्धอต์ ๖๘.๘๑	วิศวกรสิ่งแวดล้อม  นายบุญ วัฒนาธรรม ๖๘.๖7	วิศวกรโยธา  นายทรงคุณ ศรีรัตนกิจวัฒน์ ๖๘.๖7	มาตรฐาน 1:350	วันที่ ๗/๐๖/๒๕๖๕
		วิศวกรเครื่องกล  นายสุद्धอต์ สุद्धอต์ ๖๘.๘๑	วิศวกรโยธา  นายบุญ วัฒนาธรรม ๖๘.๖7	วิศวกรสิ่งแวดล้อม  ดร. นพดล สงศรีเจริญ ๖๘.๘๑	มาตรฐาน 20/๒๕๖๕	วันที่ ๗/๐๖/๒๕๖๕	





แบบขยายระบบบำบัดน้ำเสีย

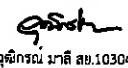

มาตราส่วน 1:200


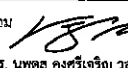



 เมืองพัทยา โครงการก่อสร้าง ระบบบำบัดน้ำเสียชุมชนเกาะล้าน แห่งที่ ๓ สถานที่ปลูกสร้าง เมืองพัทยา, เกาะล้าน	
สักรว / เขียนแบบ  (นายคุณันต์ เสฎฐพงษ์) นายช่างโยธาชำนาญงาน	
ตรวจ  (นายเกียรติศักดิ์ คงเขียว) วิศวกรโยธาชำนาญการ	
ตรวจ  (นายชินกร กระดังงา) ผู้อำนวยการส่วนผังเมือง วิศวกรรมการโยธาในตำแหน่ง หัวหน้าฝ่ายการโยธา	
ตรวจ  (นายเกียรติศักดิ์ ศรีวงษ์ชัย) รองปลัดเมืองพัทยา	
อนุมัติ  เรือตรี (ปราโมทย์ หักทิม) ปลัดเมืองพัทยา ปฏิบัติหน้าที่ นายกเมืองพัทยา	
มาตรฐาน 1:200	วันที่ 17/06/2565
แบบเลขที่ 20/2565	แผนที่ 9 102

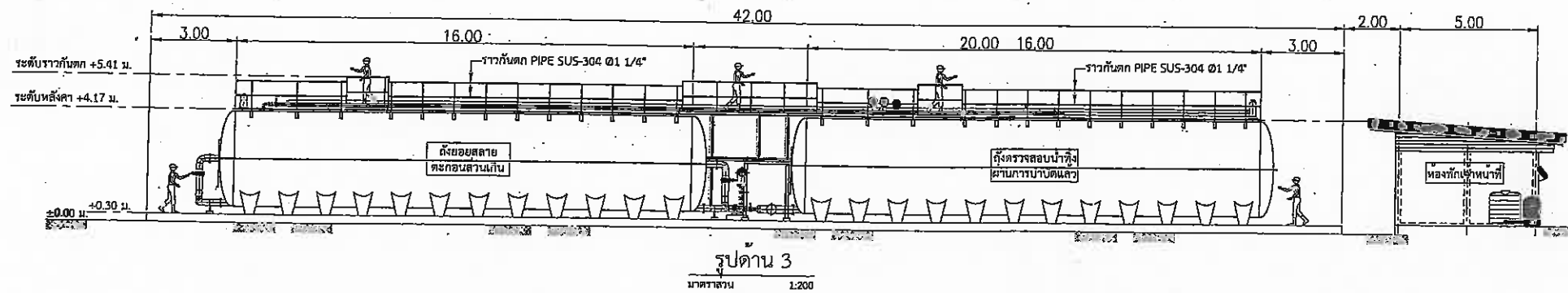
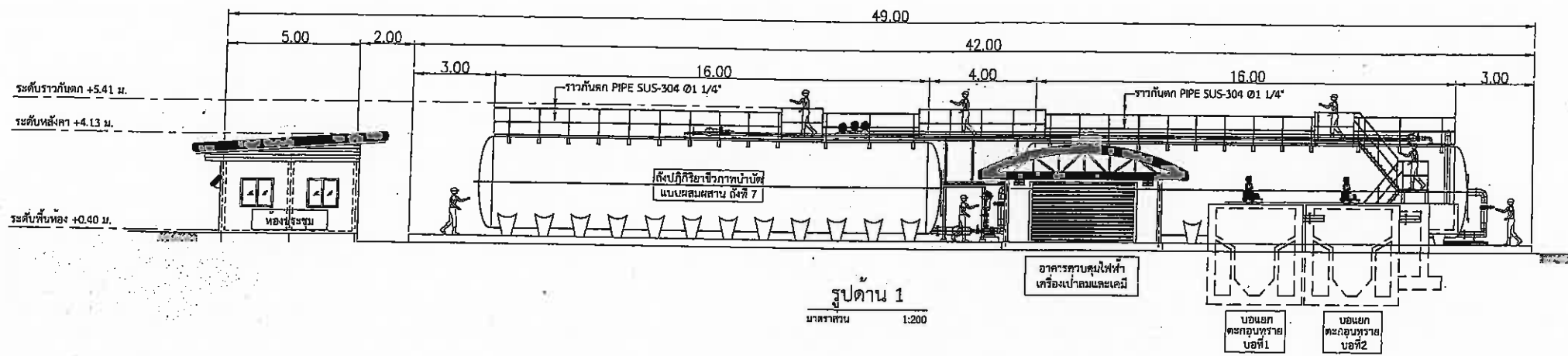
บริษัทที่ปรึกษา
บริษัท โฟร์เทียร์ คอนซัลแตนต์ จำกัด
 FOURTIER CONSULTANTS CO., LTD.
 99/2 หมู่ที่ 8 ต.บางเมือง อ.เมืองสมุทรปราการ จ.สมุทรปราการ 10270
 โทร. 02-105-4608 โทรสาร. 02-105-4609

ผู้จัดการโครงการ

 ดร. นพดล คงศรีเจริญ วส.81
 วิศวกรเครื่องกล

 นายปฏิวัติ ไชยจันทร์ สท.4464

วิศวกรโยธา

 นายคุณันต์ มาลี สอ.10304
 วิศวกรโยธา

 นายมนู เมธโสการวรรณกุล กย.7370

วิศวกรสิ่งแวดล้อม

 นายมนู เมธโสการวรรณกุล วส.67
 วิศวกรสิ่งแวดล้อม

 ดร. นพดล คงศรีเจริญ วส.81

วิศวกรไฟฟ้า

 นายทรงเกียรติ เจริญศิริธรรม พท.957



เมืองพัทยา

โครงการก่อสร้าง

ระบบบำบัดน้ำเสียชุมชนเกาะล้าน

แห่งที่ ๓

สถานที่ปลูกสร้าง

เมืองพัทยา, เกาะล้าน

สำรวจ / เขียนแบบ

(Signature)

(นายคุณฤกษ์ศักดิ์ เสถียรภาพงษ์)
นายช่างโยธาชำนาญงาน

ตรวจ

(Signature)

(นายเกียรติศักดิ์ คงเขียว)
วิศวกรโยธาชำนาญการ

ตรวจ

(Signature)

(นายชินกร กระตังงา)
ผู้อำนวยการส่วนผังเมือง รักษาการในตำแหน่ง
หัวหน้าฝ่ายการโยธา

ตรวจ

(Signature)

(นายเกียรติศักดิ์ ศรีวงษ์ชัย)
รองผู้ว่าราชการเมืองพัทยา

อนุมัติ

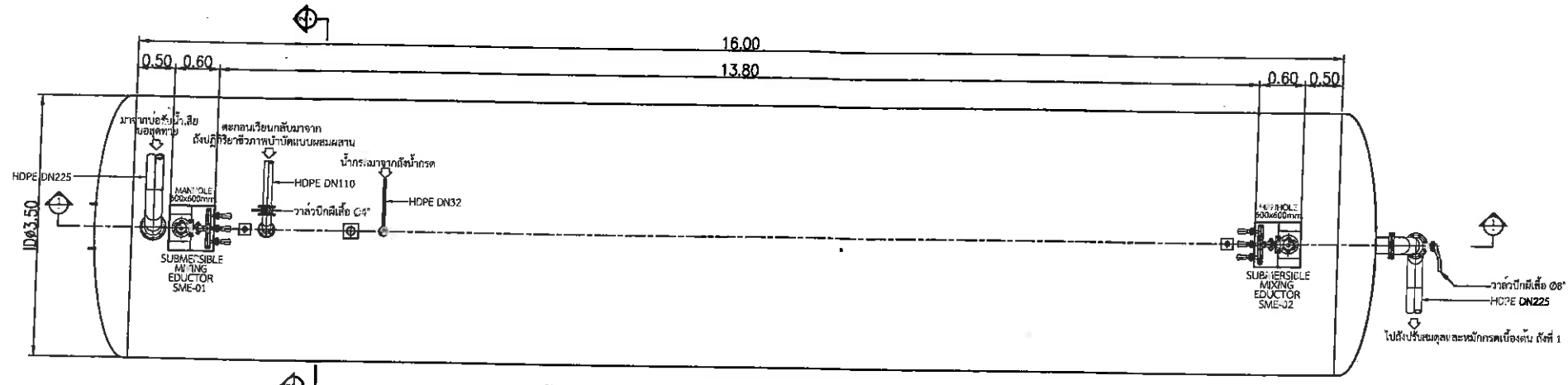
เรือตรี
(ปราโมทย์ ทัพพิน)
ปลัดเมืองพัทยา ปฏิบัติหน้าที่
นายกเมืองพัทยา

แก้ไขครั้งที่ วันที่ ราชการแก้ไข แก้ไขโดย

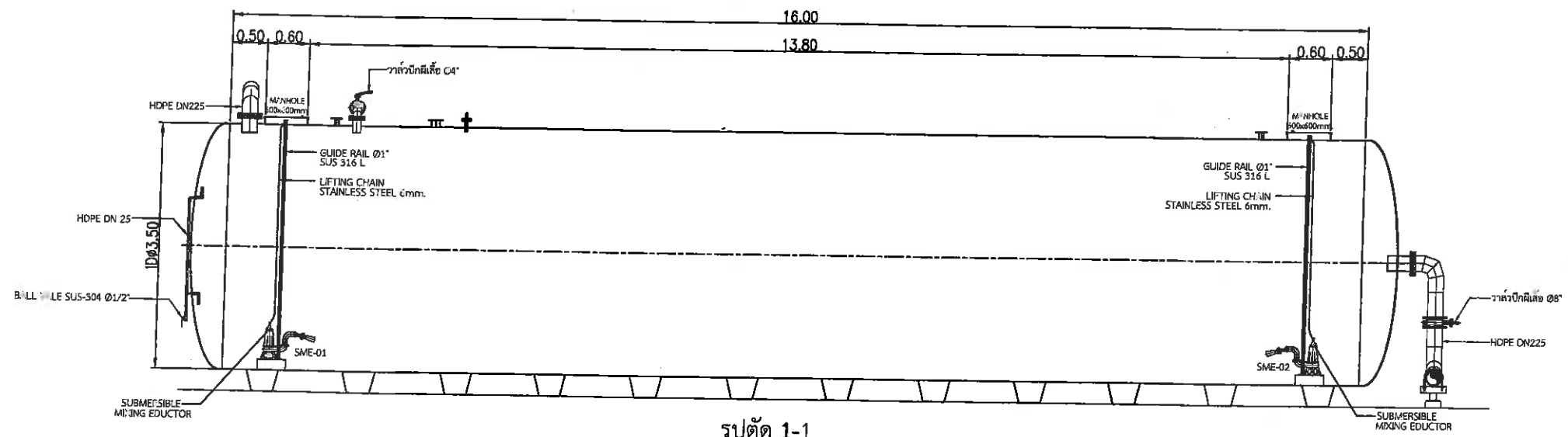
แบบแสดง

รูปด้าน 1, รูปด้าน 3

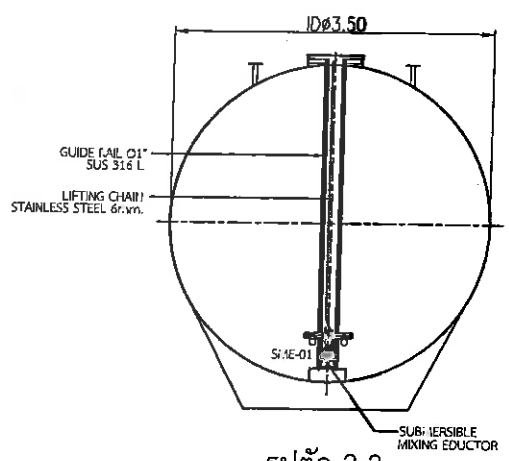
บริษัท บริษัท โฟร์ทียร์ คอนซัลแตนต์ จำกัด FOURTIER CONSULTANTS CO., LTD. 99/2 หมู่ที่ 8 ต.บางเมือง อ.เมืองสมุทรปราการ จ.สมุทรปราการ 10270 โทร. 02-105-4608 โทรสาร. 02-105-4609	ผู้จัดการโครงการ <i>(Signature)</i> ดร. นพพล ส.ศิริเจริญ วส.81	วิศวกรโยธา <i>(Signature)</i> นายวิภูธร นาคี สอ.10304	วิศวกรสิ่งแวดล้อม <i>(Signature)</i> นายอนุ นนทโสภณวราภรณ์ วส.67	วิศวกรโยธา <i>(Signature)</i> นายทรงวุฒิ ศรีรัตนอักษร วทศ.957	มาตราส่วน 1:200	วันที่ 17/06/2565
	วิศวกรเครื่องกล <i>(Signature)</i> นายปฏิวัติ ไทสีงาม สอ.455	วิศวกรโยธา <i>(Signature)</i> นายอนุ นนทโสภณวราภรณ์ สอ.75370	วิศวกรสิ่งแวดล้อม <i>(Signature)</i> ดร. นพพล ส.ศิริเจริญ วส.81			แบบแสดง 20/0565



แบบแปลนติดตั้งเครื่องจักรตั้งปรับสมดุลและหมักกรดเบื้องต้น ดังที่ 1
 มาตรฐาน 1:75



รูปตัด 1-1
 มาตรฐาน 1:75



รูปตัด 2-2
 มาตรฐาน 1:75



เมืองพัทยา
 โครงการก่อสร้าง
 ระบบบำบัดน้ำเสียชุมชนเกาะล้าน
 แห่งที่ ๓

สถานที่ปลูกสร้าง
 เมืองพัทยา, เกาะล้าน

สำรวจ / เขียนแบบ
 (นายภูษิต ใสสุภาพงศ์)
 นายช่างโยธาชำนาญงาน

ตรวจ
 (นายเกียรติศักดิ์ คงเชียว)
 วิศวกรโยธาชำนาญการ

ตรวจ
 (นายฉัตร กระตังง)
 ผู้อำนวยการส่วนผังเมือง รักษาการในตำแหน่ง
 หัวหน้าฝ่ายการโยธา

ตรวจ

ตรวจ
 (นายเกียรติศักดิ์ ศรีวงษ์ชัย)
 รองนายกเมืองพัทยา

อนุมัติ
 เชื้อหวี
 (ปราโมทย์ หันตัม)
 ปลัดเมืองพัทยา ปฏิบัติหน้าที่
 นายกเมืองพัทยา

แบบแสดง

แบบแปลนติดตั้งเครื่องจักรตั้งปรับสมดุล
 และหมักกรดเบื้องต้น ดังที่ 1

บริษัท โฟร์ทียร์ คอนซัลแตนต์ จำกัด
 FOURTIER CONSULTANTS CO., LTD.
 99/2 หมู่ที่ 8 ต.บางเมือง อ.เมืองสมุทรปราการ จ.สมุทรปราการ 10270
 โทร. 02-105-4608 โทรสาร. 02-105-4609

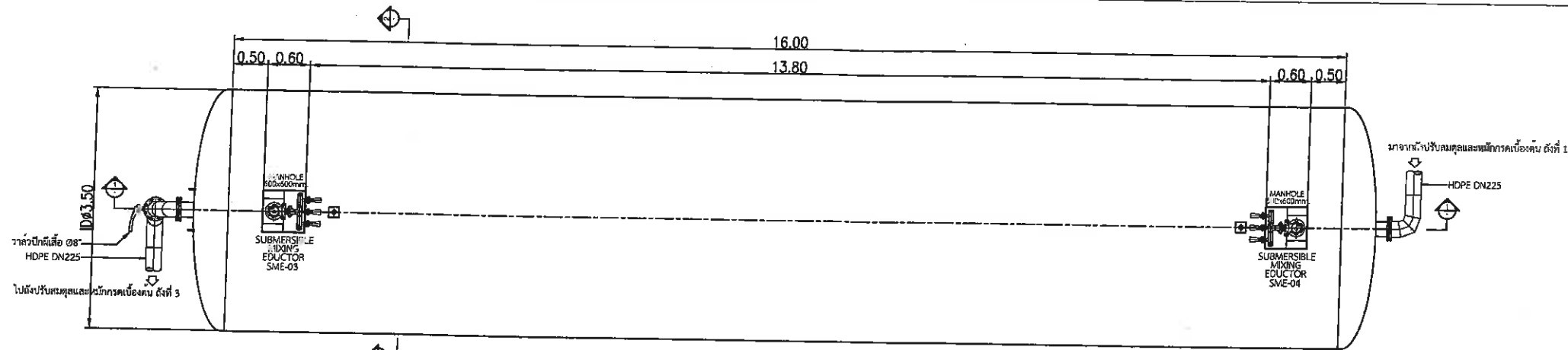
ผู้จัดการโครงการ
 (นายภูษิต ใสสุภาพงศ์) ฐ.81
 วิศวกรหรือกล
 (นายภูษิต ใสสุภาพงศ์) ฐ.81

วิศวกรโยธา
 (นายภูษิต ใสสุภาพงศ์) ฐ.81
 วิศวกรโยธา
 (นายภูษิต ใสสุภาพงศ์) ฐ.81

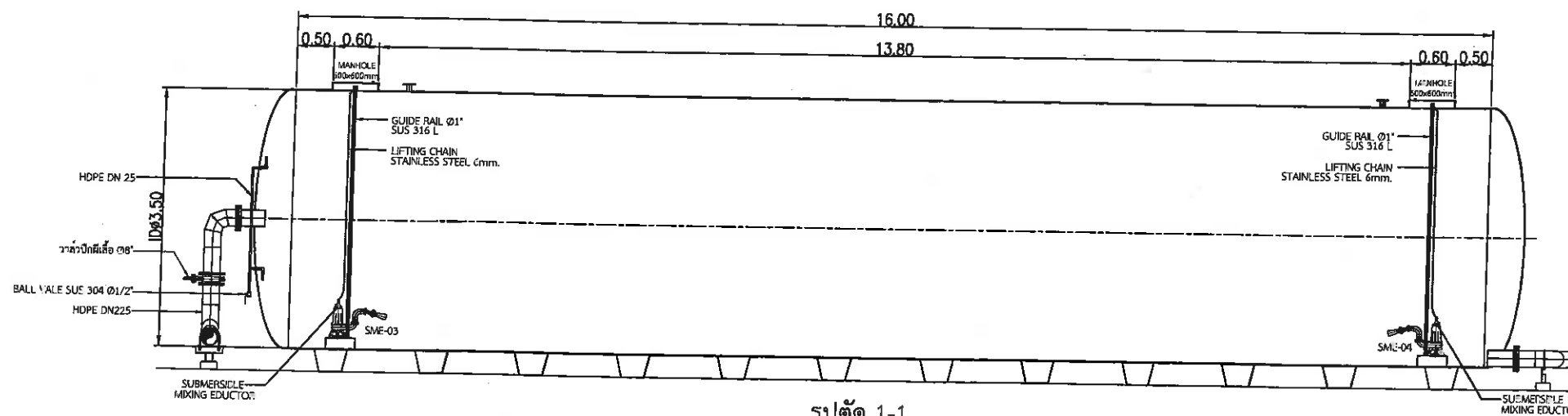
วิศวกรสิ่งแวดล้อม
 (นายภูษิต ใสสุภาพงศ์) ฐ.81
 วิศวกรสิ่งแวดล้อม
 (นายภูษิต ใสสุภาพงศ์) ฐ.81

วิศวกรไฟฟ้า
 (นายภูษิต ใสสุภาพงศ์) ฐ.81

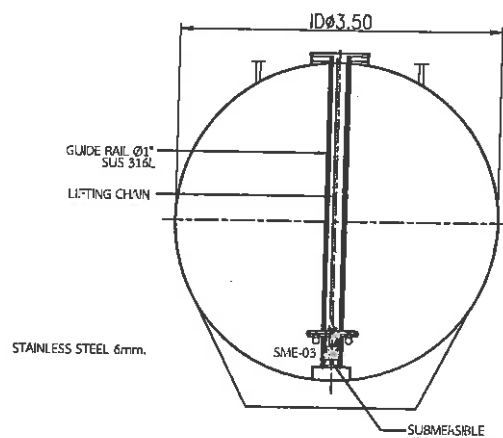
มาตรฐาน 1:75 วันที่ 17/06/2565
 แบบเลขที่ 20/2565 แผ่นที่ 12 จาก 102



แบบแปลนติดตั้งเครื่องจักรถังปรับสมดุลและหมักกรดเบื้องต้น ฝั่งที่ 2
 มาตรฐาน 1:75



รูปตัด 1-1
 มาตรฐาน 1:75



รูปตัด 2-2
 มาตรฐาน 1:75



เมืองพัทยา

โครงการก่อสร้าง
 ระบบบำบัดน้ำเสียชุมชนเกาะล้าน
 หน้าที่ ๓

สถานที่ปลูกสร้าง
 เมืองพัทยา, เกาะล้าน

สำรวจ / เขียนแบบ
 (นายคุณณรงค์ เสถียรพงศ์)
 นายช่างโยธาชำนาญงาน

ตรวจ
 (นายเกียรติศักดิ์ คงเขียว)
 วิศวกรโยธาชำนาญการ

ตรวจ
 (นายชินกร กระดังงา)
 ผู้อำนวยการส่วนผังเมือง ศึกษากิจการในตำแหน่ง
 หัวหน้าฝ่ายการโยธา

ตรวจ

ตรวจ
 (นายเกียรติศักดิ์ ศรีวงษ์ชัย)
 รองปลัดเมืองพัทยา

อนุมัติ
 เรือตรี
 (ปราโมทย์ ทัพพัน)
 ปลัดเมืองพัทยา ปฏิบัติหน้าที่
 นายการเมืองพัทยา

แก้ไขครั้งที่	วันที่	รายการแก้ไข	แก้ไขโดย

แบบแสดง
 แบบแปลนติดตั้งเครื่องจักรถังปรับสมดุล
 และหมักกรดเบื้องต้น ฝั่งที่ 2

มาตรฐาน 1:75 วันที่ 17/06/2565
 แบบเลขที่ 20/2565 แผ่นที่ 13 102

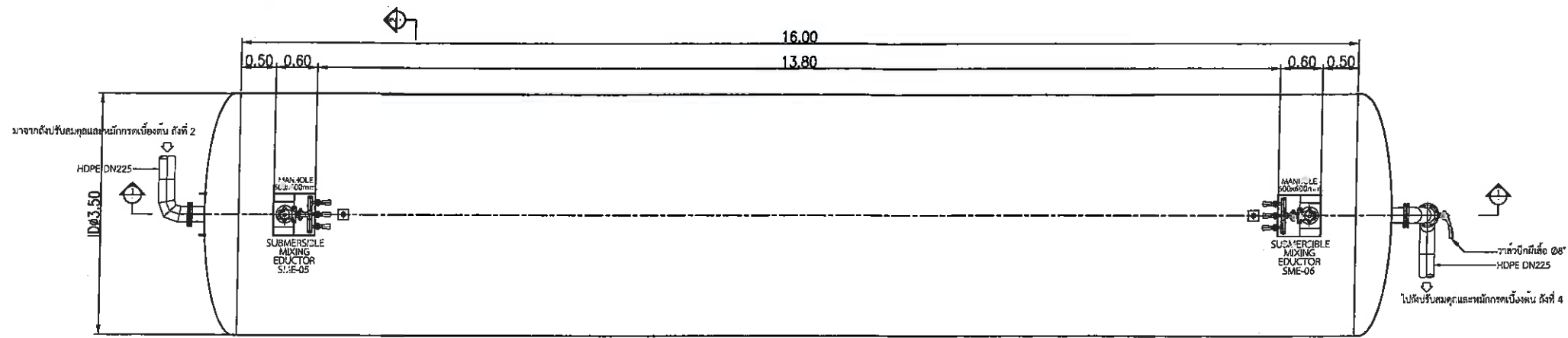
บริษัท
 บริษัท โฟร์ทียร์ คอนซัลแตนต์ จำกัด
 FOURTIER CONSULTANTS CO., LTD.
 99/2 หมู่ที่ 8 ต.บางเมือง อ.เมืองสมุทรปราการ จ.สมุทรปราการ 10270
 โทร. 02-105-4608 โทรสาร. 02-105-4609

ผู้จัดการโครงการ
 (นายคุณณรงค์ เสถียรพงศ์)
 มาตรฐาน 1:75

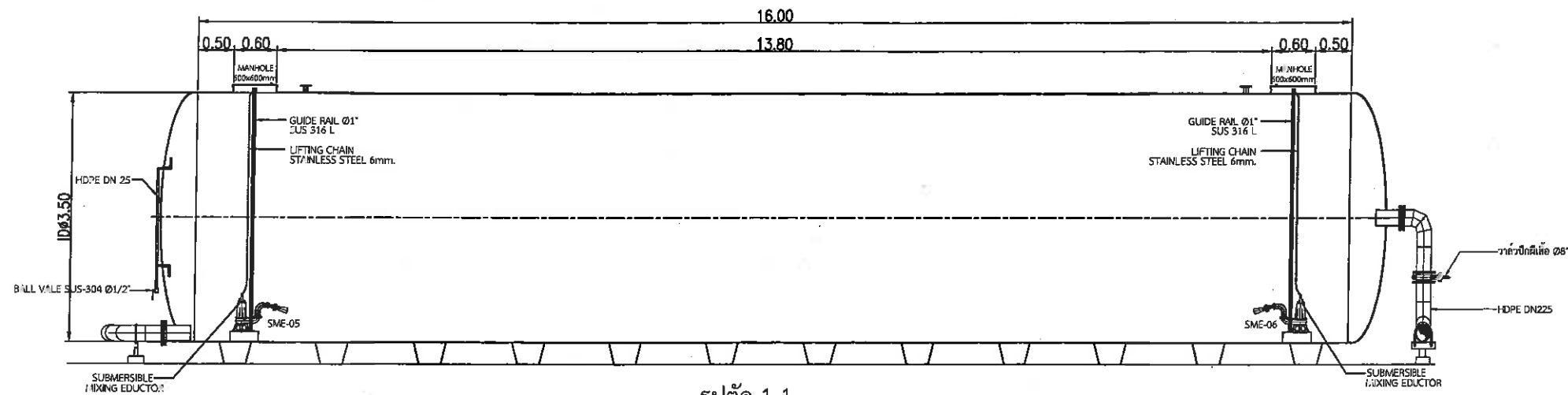
วิศวกรโยธา
 (นายคุณณรงค์ เสถียรพงศ์)
 นายคุณณรงค์ เสถียรพงศ์ วส.81

วิศวกรสิ่งแวดล้อม
 (นายคุณณรงค์ เสถียรพงศ์)
 นายคุณณรงค์ เสถียรพงศ์ วส.67

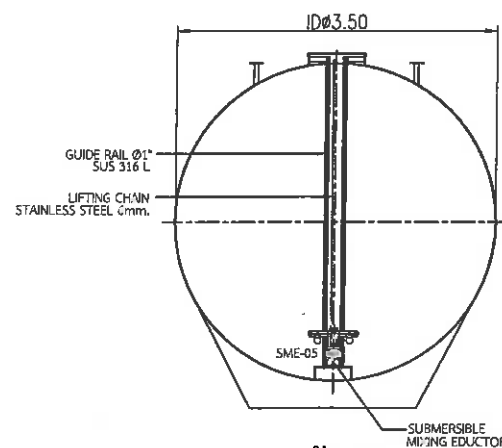
วิศวกรไฟฟ้า
 (นายคุณณรงค์ เสถียรพงศ์)
 นายคุณณรงค์ เสถียรพงศ์ วท.957



แบบแปลนติดตั้งเครื่องจักรถังปรับสมดุลและหมักกรดเบื้องต้น ถังที่ 3
 มาตรฐาน 1:75



รูปตัด 1-1
 มาตรฐาน 1:75



รูปตัด 2-2
 มาตรฐาน 1:75



เมืองพัทยา

โครงการก่อสร้าง
 ระบบบำบัดน้ำเสียชุมชนเกาะล้าน
 แห่งที่ ๓

สถานที่ก่อสร้าง
 เมืองพัทยา, เกาะล้าน

สำรวจ / เขียนแบบ
 (นายภูฏอนศักดิ์ เสฎฐาพงษ์)
 นายช่างโยธาชำนาญงาน

ตรวจ
 (นายเกียรติศักดิ์ คงเจียว)
 วิศวกรโยธาชำนาญการ

ตรวจ
 (นายชินกร กระตังง)
 ผู้อำนวยการส่วนผังเมือง วิชาการในตำแหน่ง
 หัวหน้าฝ่ายการโยธา

ตรวจ
 (นายเกียรติศักดิ์ ศรีวงษ์ชัย)
 รองผู้ช่วยเมืองพัทยา

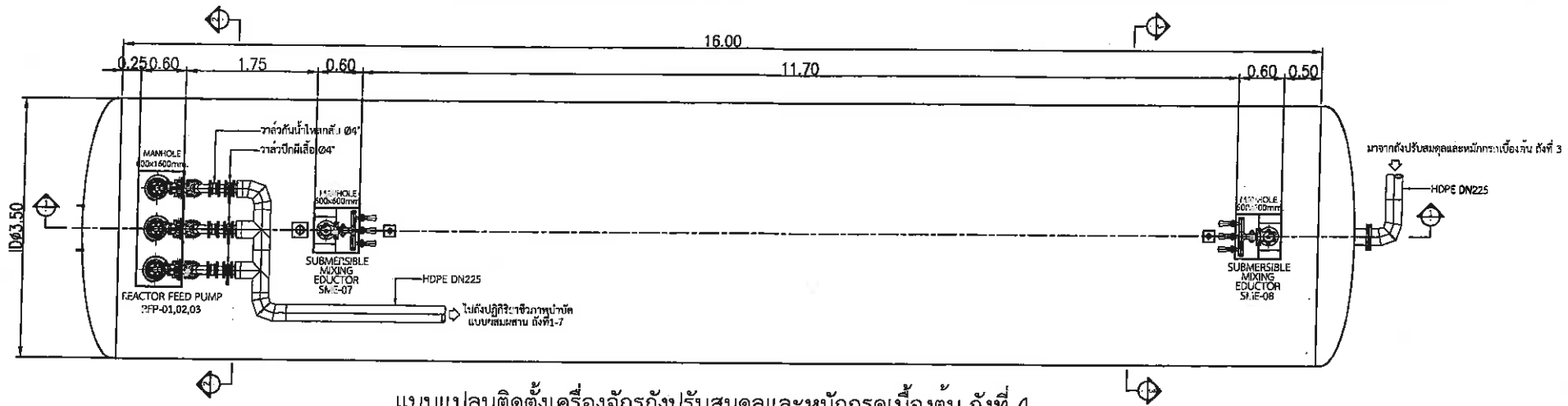
อนุมัติ
 (ปราโมทย์ ทับทิม)
 ปลัดเมืองพัทยา ปฏิบัติหน้าที่
 นายกเมืองพัทยา

แก้ไขครั้งที่ วันที่ รายการแก้ไข แก้ไขโดย

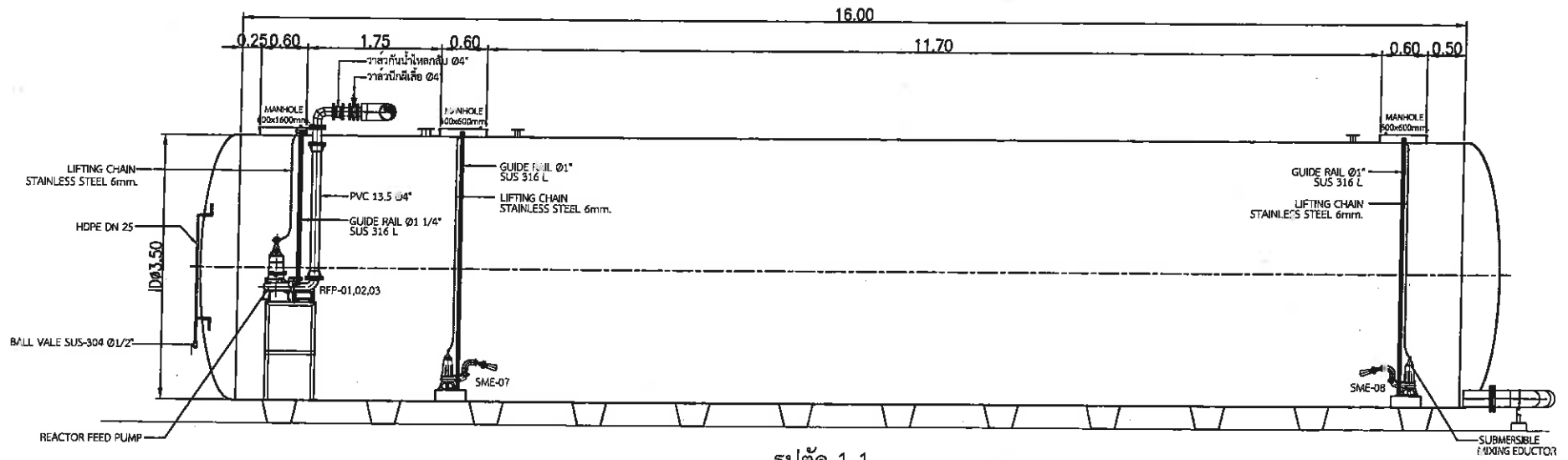
แบบแสดง

แบบแปลนติดตั้งเครื่องจักรถังปรับสมดุล
 และหมักกรดเบื้องต้น ถังที่ 3

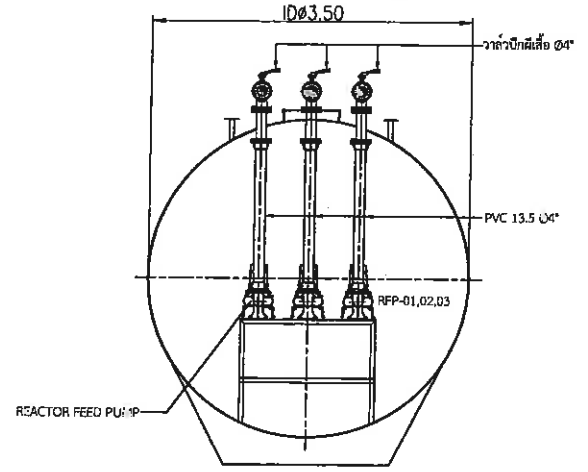
บริษัทที่ปรึกษา	บริษัท โฟร์ทียร์ คอนซัลแตนต์ จำกัด FOURTIER CONSULTANTS CO., LTD. 99/2 หมู่ที่ 8 ต.บางเมือง อ.เมืองสมุทรปราการ จ.สมุทรปราการ 10270 โทร. 02-105-4608 โทรสาร. 02-105-4609	ผู้จัดการโครงการ ดร. นพดล คงศรีเจริญ วส.81	วิศวกรโยธา นายวุฒิกรณ์ มานี สย.10304	วิศวกรสิ่งแวดล้อม นายมนู แสงโสมการรวมกุล วส.67	วิศวกรไฟฟ้า นายทรงภักดิ์ ศรีรัตนพิชญวัฒน์ วท.957	มาตรฐาน 1:75	วันที่ 17/06/2565
		วิศวกรเครื่องกล นายปฏิวัติ โพธิ์จุ่ม สก.4464	วิศวกรโยธา นายมนู แสงโสมการรวมกุล กว.7370	วิศวกรสิ่งแวดล้อม ดร. นพดล คงศรีเจริญ วส.81		แบบเลขที่ 20/2565	แผ่นที่ 14 / 102



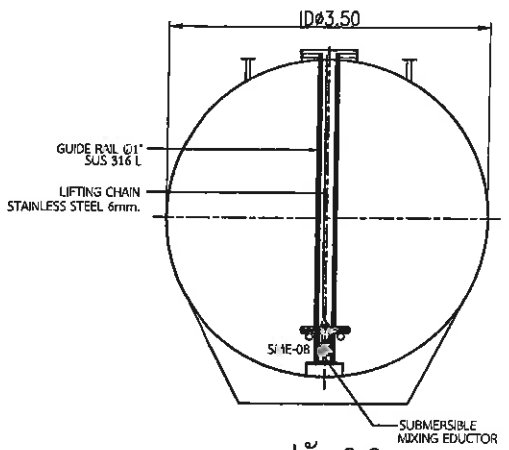
แบบแปลนติดตั้งเครื่องจักรถังปรับสมดุลและหมักกรดเบื้องต้น ดังที่ 4
 มาตรฐาน 1:75



รูปตัด 1-1
 มาตรฐาน 1:75



รูปตัด 2-2
 มาตรฐาน 1:75



รูปตัด 3-3
 มาตรฐาน 1:75

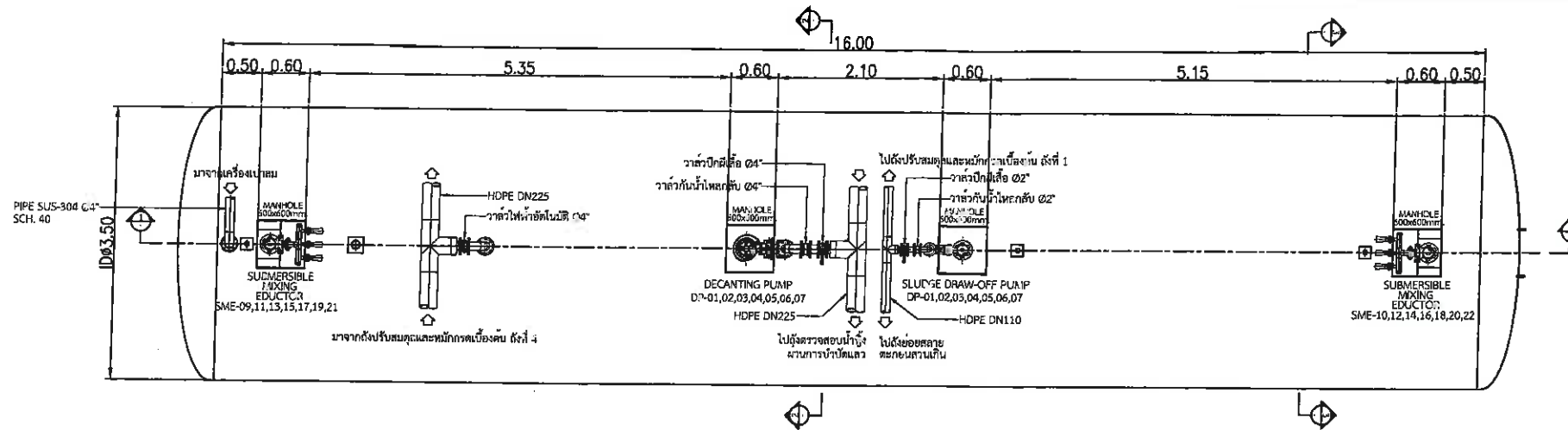


เมืองพัทยา	
โครงการก่อสร้าง ระบบบำบัดน้ำเสียชุมชนเกาะล้าน หน้าที่ ๓	
สถานที่ปลูกสร้าง เมืองพัทยา, เกาะล้าน	
สำรวจ / เขียนแบบ <i>[Signature]</i> (นายกฤษณะศักดิ์ เสถียรพงศ์) นายช่างโยธาชำนาญงาน	
ตรวจ <i>[Signature]</i> (นายเกียรติศักดิ์ คงเขียว) วิศวกรโยธาชำนาญการ	
ตรวจ <i>[Signature]</i> (นายชินกร กระดังงา) ผู้อำนวยการส่วนผังเมือง วิศวกรรมการในตำแหน่ง หัวหน้าฝ่ายการโยธา	
ตรวจ <i>[Signature]</i> (นายเกียรติศักดิ์ ศรีวงษ์ชัย) รองนายกเมืองพัทยา	
อนุมัติ <i>[Signature]</i> เรือดรี (ปราโมทย์ ทับทิม) ปลัดเมืองพัทยา ปฏิบัติหน้าที่ นายกเมืองพัทยา	
แก้ไขครั้งที่	วันที่
รายการแก้ไข	แก้ไขโดย
แบบแสดง แบบแปลนติดตั้งเครื่องจักรถังปรับสมดุล และหมักกรดเบื้องต้น ดังที่ 4	

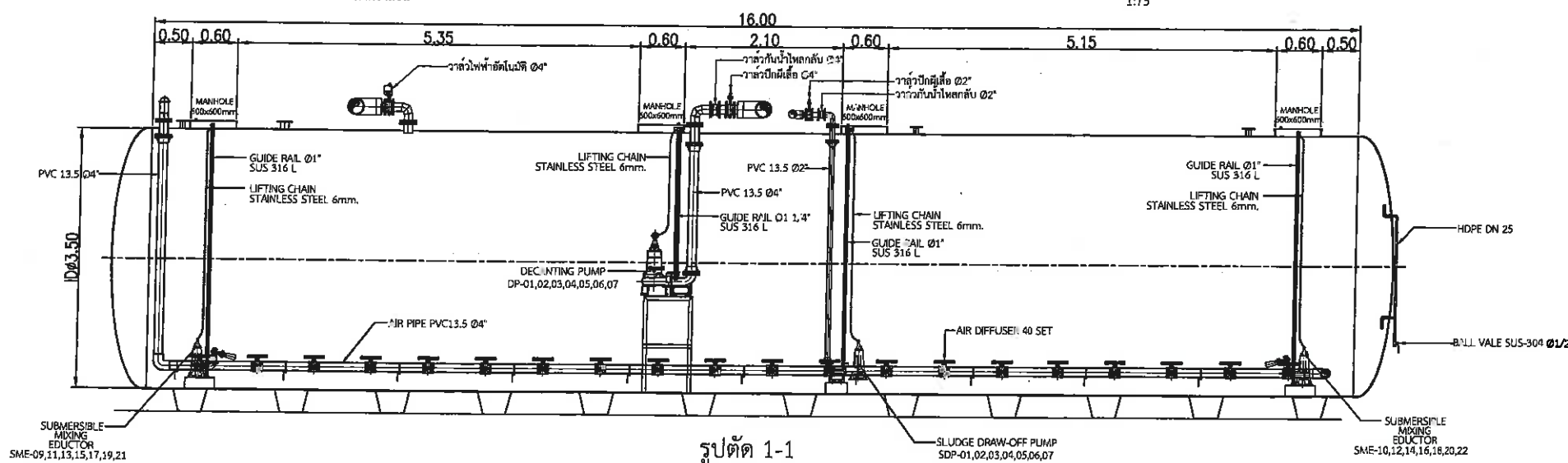
บริษัทที่ปรึกษา
 บริษัท โฟร์ทีเยอร์ คอนซัลแตนต์ จำกัด
 FOURTIER CONSULTANTS CO., LTD.
 99/2 หมู่ที่ 8 ต.บางเมือง อ.เมืองสมุทรปราการ จ.สมุทรปราการ 10270
 โทร. 02-105-4608 โทรสาร. 02-105-4609

ผู้จัดการโครงการ <i>[Signature]</i> ดร. นพดล คงศรีเจริญ วส.81	วิศวกรโยธา <i>[Signature]</i> นายสุฉัตรภรณ์ มาลี สย.10304	วิศวกรสิ่งแวดล้อม <i>[Signature]</i> นายบุญ เน.ช.โสภณธรรมกุล วส.67	วิศวกรไฟฟ้า <i>[Signature]</i> นายทรงกฤษณ์ ศรีรัตนศิริวัฒน์ พท.957
วิศวกรเครื่องกล <i>[Signature]</i> นายปฏิวัติ โพธิ์ชุม สก.4464	วิศวกรโยธา <i>[Signature]</i> นายบุญ เน.ช.โสภณธรรมกุล ญ.7370	วิศวกรสิ่งแวดล้อม <i>[Signature]</i> ดร. นพดล คงศรีเจริญ วส.81	

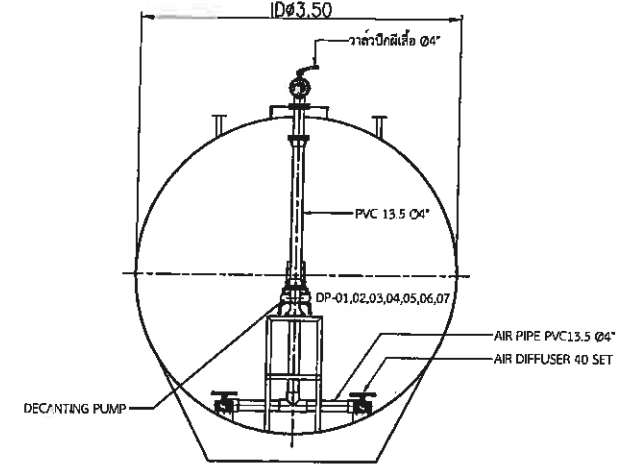
มาตรฐาน 1:75	วันที่ 17/10/2565
แบบเลขที่ 20/2565	แผ่นที่ 15



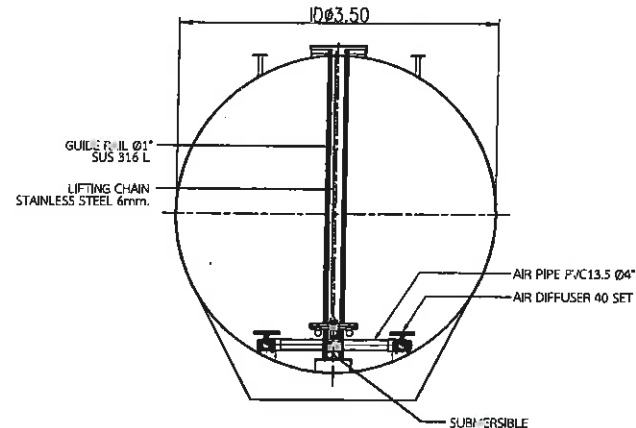
แบบแปลนติดตั้งเครื่องจักรถึงปฏิบัติการชีวภาพบำบัดแบบผสมผสาน ถึงที่ 1,2,3,4,5,6,7
 มาตรฐาน 1:75



รูปตัด 1-1
 มาตรฐาน 1:75



รูปตัด 2-2
 มาตรฐาน 1:75



รูปตัด 3-3
 มาตรฐาน 1:75



เมืองพัทยา

โครงการก่อสร้าง

ระบบบำบัดน้ำเสียชุมชนเทศบาล

แห่งที่ ๓

สถานที่ปลูกสร้าง

เมืองพัทยา, เกาะล้าน

สำรวจ / เขียนแบบ

(นายภูมิตนงค์ เสฎฐพงศ์)
 นายช่างโยธาชำนาญงาน

ตรวจ

(นายเกียรติศักดิ์ คงเขียว)
 วิศวกรโยธาชำนาญการ

ตรวจ

(นายชินกร กระตังง)
 ผู้อำนวยการส่วนผังเมือง วิศวกรรมการโยธา

ตรวจ

(นายเกียรติศักดิ์ ศรีวงษ์ชัย)
 รองปลัดเมืองพัทยา

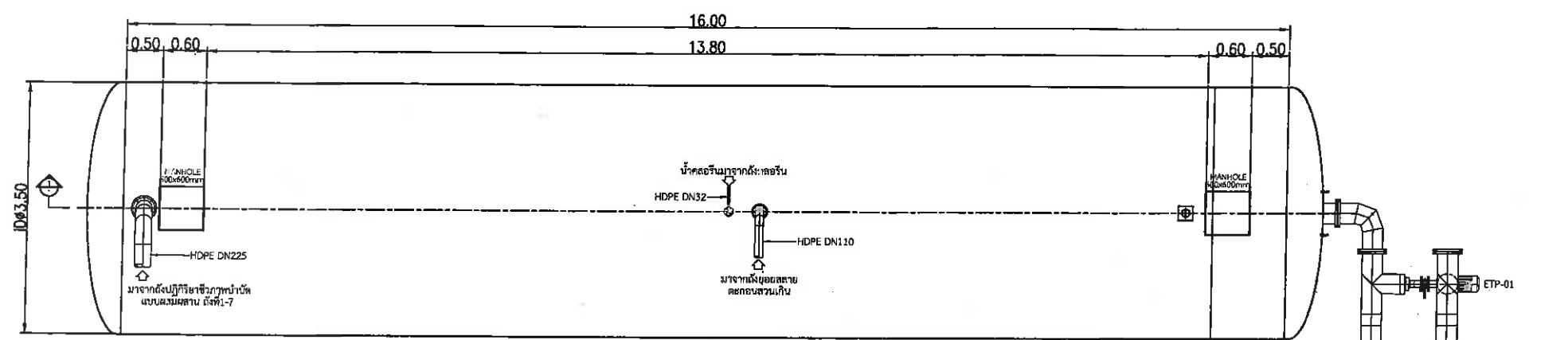
อนุมัติ

เรือตรี (ปราโมทย์ ทับทิม)
 ปลัดเมืองพัทยา ปฏิบัติหน้าที่
 นายกเมืองพัทยา

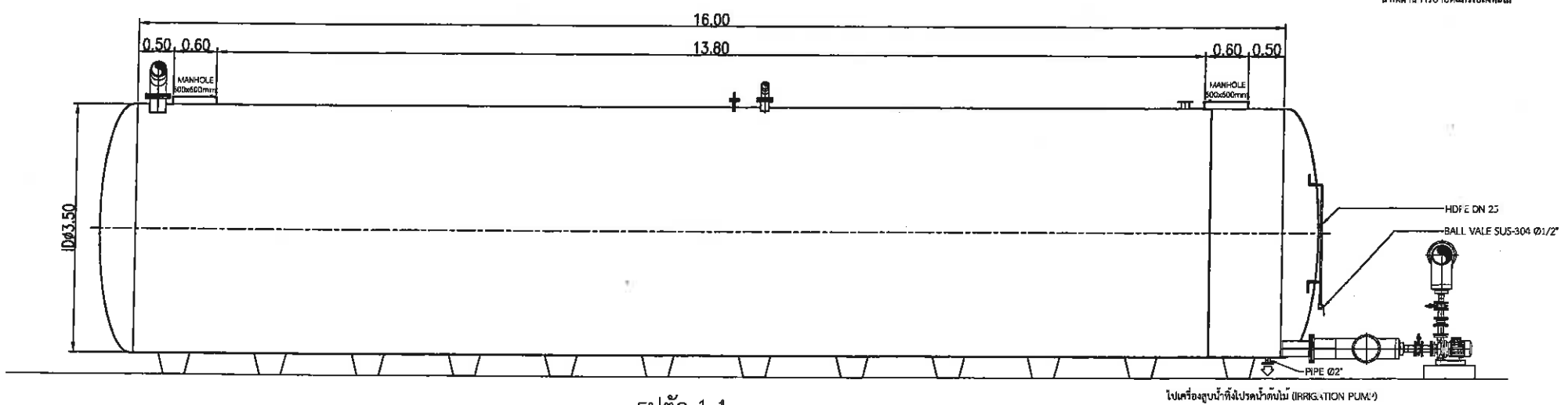
แบบแสดง

แบบแปลนติดตั้งเครื่องจักรถึงปฏิบัติการชีวภาพบำบัด
 แบบผสมผสาน ถึงที่ 1,2,3,4,5,6,7

บริษัทที่ปรึกษา	บริษัท โฟร์เทียร์ คอนซัลแตนต์ จำกัด FOURTIER CONSULTANTS CO., LTD. 99/2 หมู่ที่ 8 ต.บางเมือง อ.เมืองสมุทรปราการ จ.สมุทรปราการ 10270 โทร. 02-105-4608 โทรสาร. 02-105-4609	ผู้จัดการโครงการ ดร. นพดล คงศรีเจริญ วส.81	วิศวกรโยธา นายสุจิตกร มาลี สย.10304	วิศวกรสิ่งแวดล้อม นายมนู เมฆโสภณวรรณกุล วส.67	วิศวกรไฟฟ้า นายทรงกฤษ ศรีรัตนธีรารณ วฟก.957	มาตรฐาน 1:75	วันที่ 17/06/2565
	วิศวกรเครื่องกล นายปฏิวัติ โพธิ์จุ่ม ตท.4464	วิศวกรโยธา นายมนู เมฆโสภณวรรณกุล กย.7370	วิศวกรสิ่งแวดล้อม ดร. นพดล คงศรีเจริญ วส.81	แบบเลขที่ 20/2565	แผ่นที่ 16	102	



แบบแปลนติดตั้งเครื่องจักรถังตรวจสอบน้ำทิ้งผ่านการบำบัดแล้ว
 มาตรฐาน 1:75



รูปตัด 1-1
 มาตรฐาน 1:75



เมืองพัยทยา

โครงการก่อสร้าง
 ระบบบำบัดน้ำเสียชุมชนเกาะล้าน
 แห่งที่ ๓

สถานที่ปลูกสร้าง
 เมืองพัยทยา, เกาะล้าน

สำรวจ / เขียนแบบ
 (นายถนัดคุณศักดิ์ เสฎฐาพงศ์)
 นายช่างโยธาชำนาญงาน

ตรวจ
 (นายเกียรติศักดิ์ คงเขียว)
 วิศวกรโยธาชำนาญการ

ตรวจ
 (นายเชษฐา กระจัง)
 ผู้อำนวยการส่วนผังเมือง วิชาการในตำแหน่ง
 หัวหน้าฝ่ายการโยธา

ตรวจ

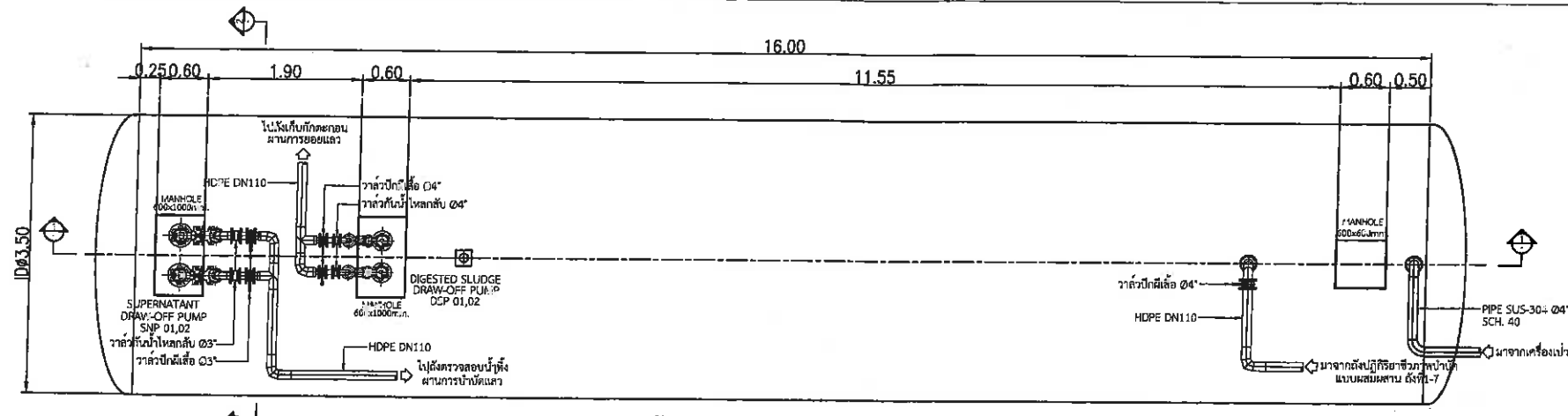
ตรวจ
 (นายเกียรติศักดิ์ ศรีวงษ์ชัย)
 รองปลัดเมืองพัยทยา

อนุมัติ
 (ปราโมทย์ ทับทิม)
 ปลัดเมืองพัยทยา ปฏิบัติหน้าที่
 นายกเมืองพัยทยา

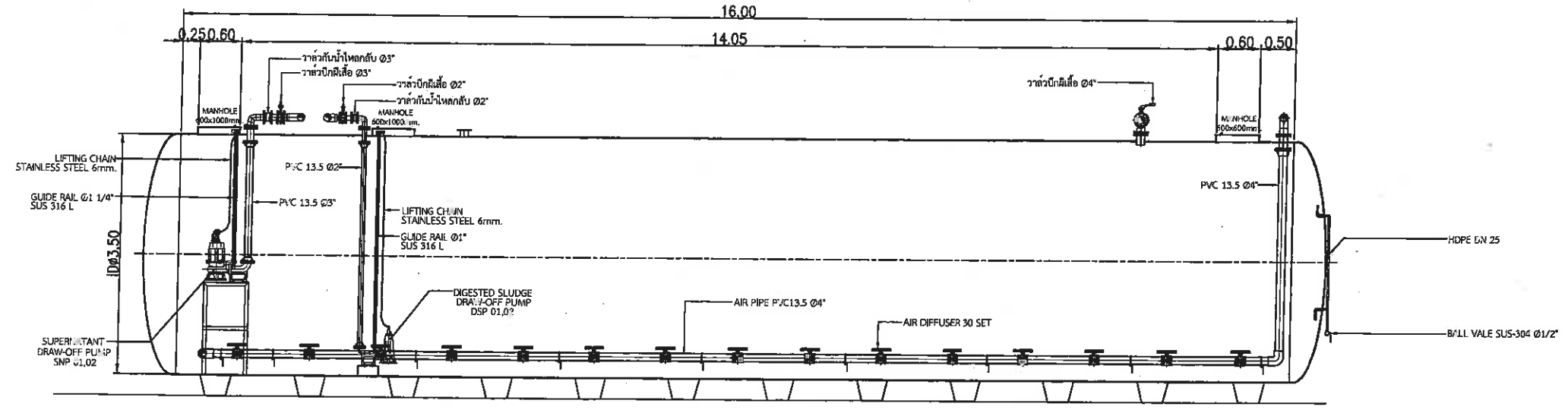
แก้ไขครั้งที่ วันที่ รายการแก้ไข แก้ไขโดย

แบบแสดง
 แบบแปลนติดตั้งเครื่องจักรถังตรวจสอบ
 น้ำทิ้งผ่านการบำบัดแล้ว

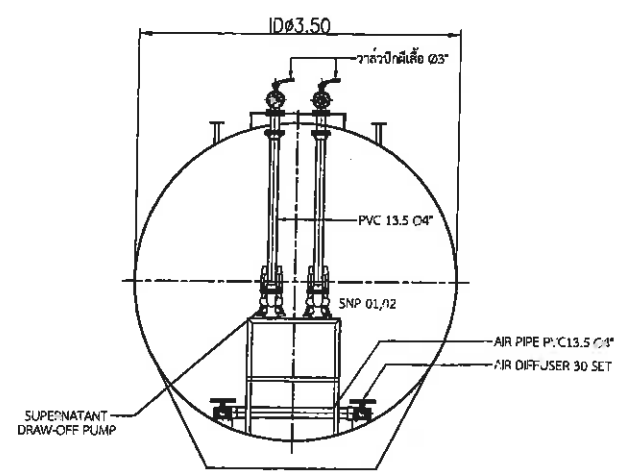
บริษัท โฟร์เทียร์ คอนซัลแตนต์ จำกัด FOURTIER CONSULTANTS CO., LTD. 99/2 หมู่ที่ 8 ต.บางเมือง อ.เมืองสมุทรปราการ จ.สมุทรปราการ 10270 โทร. 02-105-4608 โทรสาร. 02-105-4609	ผู้จัดการโครงการ ดร. นพพล คงศรีเจริญ วส.81	วิศวกรโยธา นายสุวิกรม มาลี สบ.10304	วิศวกรสิ่งแวดล้อม นายมนู เมธโสการวรรณกุล วส.67	วิศวกรไฟฟ้า นายทรงกฤต ดิรัตน์จิราวัฒน์ วท.957	มาตรฐาน 1:75	วันที่ 17/06/2565
	วิศวกรเครื่องกล นายปฏิวัติ โพธิ์ซุ่น สก.4464	วิศวกรโยธา นายมนู เมธโสการวรรณกุล กย.7370	วิศวกรสิ่งแวดล้อม ดร. นพพล คงศรีเจริญ วส.81	แบบเลขที่ 20/2565	แผ่นที่ 17	102



แบบแปลนติดตั้งเครื่องจักรถังย่อยสลายตะกอนส่วนเกิน
มาตราส่วน 1:75



รูปตัด 1-1
มาตราส่วน 1:75



รูปตัด 2-2
มาตราส่วน 1:75



เมืองพิมาย

โครงการก่อสร้าง
ระบบบำบัดน้ำเสียชุมชนเกาะล้าน
แห่งที่ ๓

สถานที่ปลูกสร้าง
เมืองพิมาย, เกาะล้าน

สำรวจ / เขียนแบบ
[Signature]
(นายอดุลย์ นาคะเสถียร)
นายช่างโยธาชำนาญงาน

ตรวจ
[Signature]
(นายเกียรติศักดิ์ คงเขียว)
วิศวกรโยธาชำนาญการ

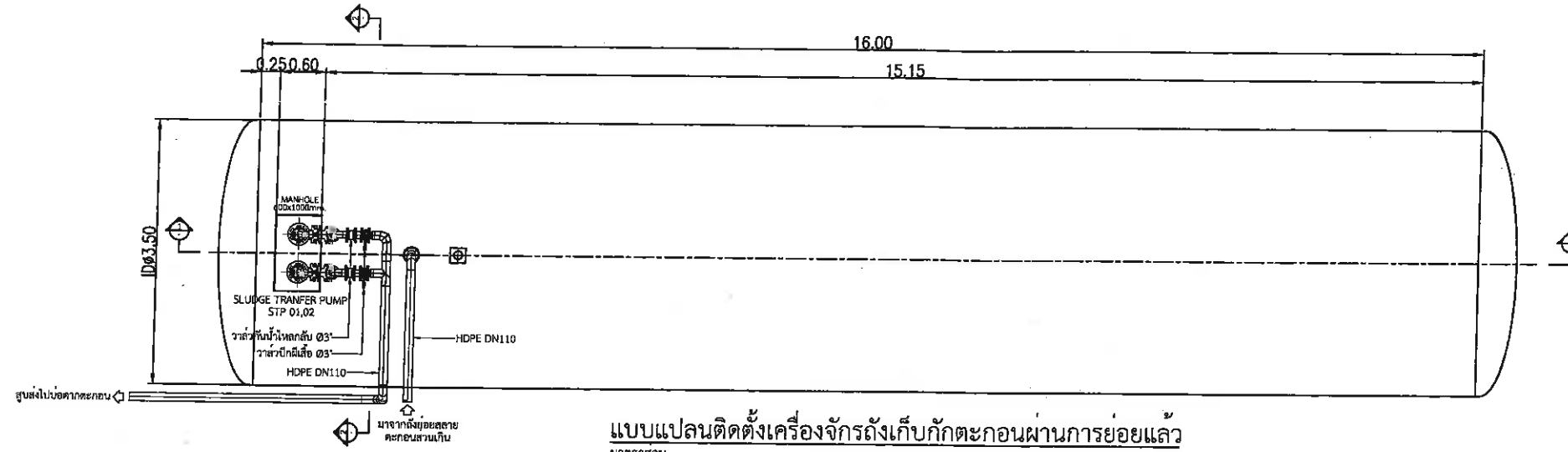
ตรวจ
[Signature]
(นายชินกร กระทั่งงา)
ผู้อำนวยการส่วนผังเมือง รักษาการในตำแหน่ง
หัวหน้าฝ่ายโยธา

ตรวจ
[Signature]
(นายเกียรติศักดิ์ ศรีวงษ์ชัย)
รองปลัดเมืองพิมาย

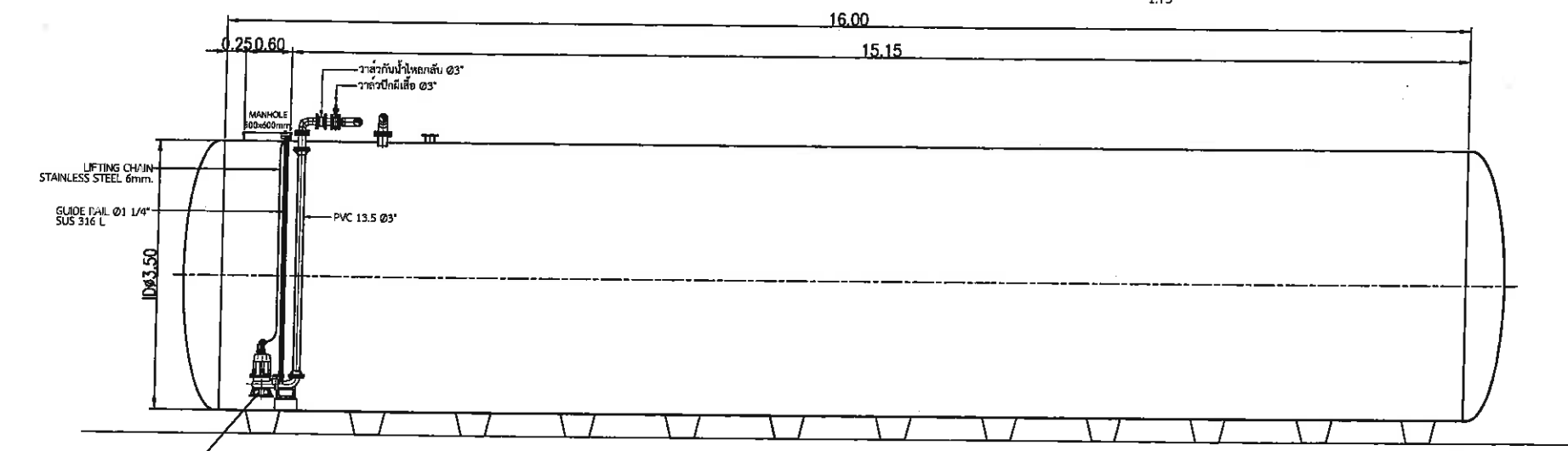
อนุมัติ
[Signature]
เรือดริ
(ปราโมทย์ ธีรพัฒน์)
ปลัดเมืองพิมาย ปฏิบัติหน้าที่
นายกเมืองพิมาย

แบบแสดง
แบบแปลนติดตั้งเครื่องจักรถังย่อย
สลายตะกอนส่วนเกิน

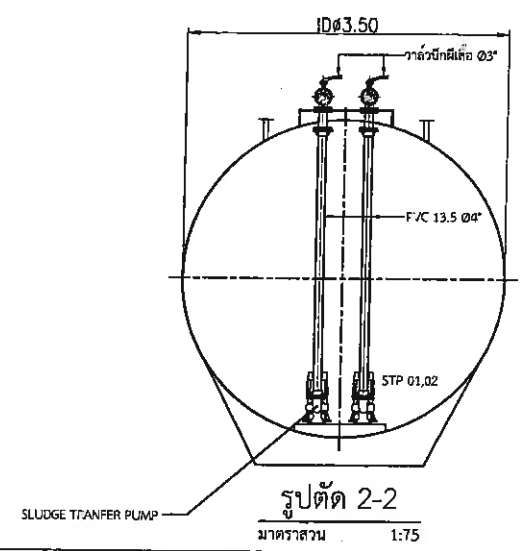
บริษัท โฟร์ทีयर คอนซัลแตนต์ จำกัด FOURTIER CONSULTANTS CO., LTD. 99/2 หมู่ที่ 8 ต.บางเมือง อ.เมืองสมุทรปราการ จ.สมุทรปราการ 10270 โทร. 02-105-4608 โทรสาร. 02-105-4609	ผู้จัดการโครงการ <i>[Signature]</i> ดร. นพดล คงศรีเจริญ วร.81	วิศวกรโยธา <i>[Signature]</i> นายวุฒิกร มาลี สท.16304	วิศวกรสิ่งแวดล้อม <i>[Signature]</i> นายอนุ แสงใสวารรณกุล วร.67	วิศวกรไฟฟ้า <i>[Signature]</i> นายทรงกฤต ศรีบัณฑิตจรณ พท.957	มาตราส่วน 1:75	วันที่ 17/06/2565
	วิศวกรเครื่องกล <i>[Signature]</i> นายปฏิวัติ ไช้ชุม สท.4464	วิศวกรโยธา <i>[Signature]</i> นายอนุ แสงใสวารรณกุล กย.7370	วิศวกรสิ่งแวดล้อม <i>[Signature]</i> ดร. นพดล คงศรีเจริญ วร.81		แบบเลขที่ 20/2565	แผ่นที่ 18



แบบแปลนติดตั้งเครื่องจักรถังเก็บกักตะกอนผ่านการย่อยแล้ว
 มาตรฐาน 1:75



รูปตัด 1-1
 มาตรฐาน 1:75



รูปตัด 2-2
 มาตรฐาน 1:75



เมืองพญา

โครงการก่อสร้าง
 ระบบบำบัดน้ำเสียชุมชนเกาะล้าน
 แห่งที่ ๓

สถานที่ก่อสร้าง
 เมืองพญา, เกาะล้าน

สำรวจ / เขียนแบบ
 (นายภูธรนต์ เศรษฐพงศ์)
 นายช่างโยธาชำนาญงาน

ตรวจ
 (นายเกียรติศักดิ์ คงเขียว)
 วิศวกรโยธาชำนาญการ

ตรวจ
 (นายชินกร กระจ่าง)
 ผู้อำนวยการส่วนผังเมือง รักษาการในตำแหน่ง
 หัวหน้าฝ่ายการโยธา

ตรวจ

ตรวจ
 (นายเกียรติศักดิ์ ศรีวงษ์ชัย)
 รองปลัดเมืองพญา

อนุมัติ
 (ปราโมทย์ ทวีกิจ)
 ปลัดเมืองพญา ปฏิบัติหน้าที่
 นายกเมืองพญา

แก้ไขครั้งที่	วันที่	รายการแก้ไข	แก้ไขโดย
---------------	--------	-------------	----------

แบบแสดง
 แบบแปลนติดตั้งเครื่องจักรถัง
 เก็บกักตะกอนผ่านการย่อยแล้ว

บริษัท โฟร์เทียร์ คอนซัลแตนต์ จำกัด
 FORTIER CONSULTANTS CO., LTD.
 99/2 หมู่ที่ 8 ต.บางเมือง อ.เมืองสมุทรปราการ จ.สมุทรปราการ 10270
 โทร. 02-105-4608 โทรสาร. 02-105-4609

ผู้จัดการโครงการ
 (นายภูธรนต์ เศรษฐพงศ์)
 ทร. นพตล คงศรีเจริญ วส.81

วิศวกรเครื่องกล
 (นายภูธรนต์ เศรษฐพงศ์)
 นายภูธรนต์ เศรษฐพงศ์ สก.464

วิศวกรโยธา
 (นายชินกร กระจ่าง)
 นายชินกร มาลี สย.10304

วิศวกรโยธา
 (นายชินกร กระจ่าง)
 นายชินกร มาลี สย.10304

วิศวกรสิ่งแวดล้อม
 (นายมนู นนทโสภณ)
 นายมนู นนทโสภณ วส.67

วิศวกรสิ่งแวดล้อม
 (นายภูธรนต์ เศรษฐพงศ์)
 ทร. นพตล คงศรีเจริญ วส.81

วิศวกรไฟฟ้า
 (นายทรงฤกษ์ ศรีรัตนกิจจาน)
 นายทรงฤกษ์ ศรีรัตนกิจจาน วทศ.257

มาตรฐาน 1:75 วันที่ 17/06/2565
 แบบเลขที่ ๑๐/2565 แผ่นที่ 19 102



เมืองพัทยา

โครงการก่อสร้าง
ระบบบำบัดน้ำเสียชุมชนเกาะล้าน
ครั้งที่ ๓

สถานที่ปลูกสร้าง
เมืองพัทยา, เกาะล้าน

สำรวจ / เขียนแบบ
(Signature)
(นายคุณุวัฒน์ เสฎฐาพงศ์)
นายช่างโยธาชำนาญงาน

ตรวจ
(Signature)
(นายเกียรติศักดิ์ คงเชียย)
วิศวกรโยธาชำนาญการ

ตรวจ
(Signature)
(นายชินกร กระดังงา)
ผู้อำนวยการส่วนผังเมือง วิศวกรรมการในตำแหน่ง
หัวหน้าฝ่ายโยธา

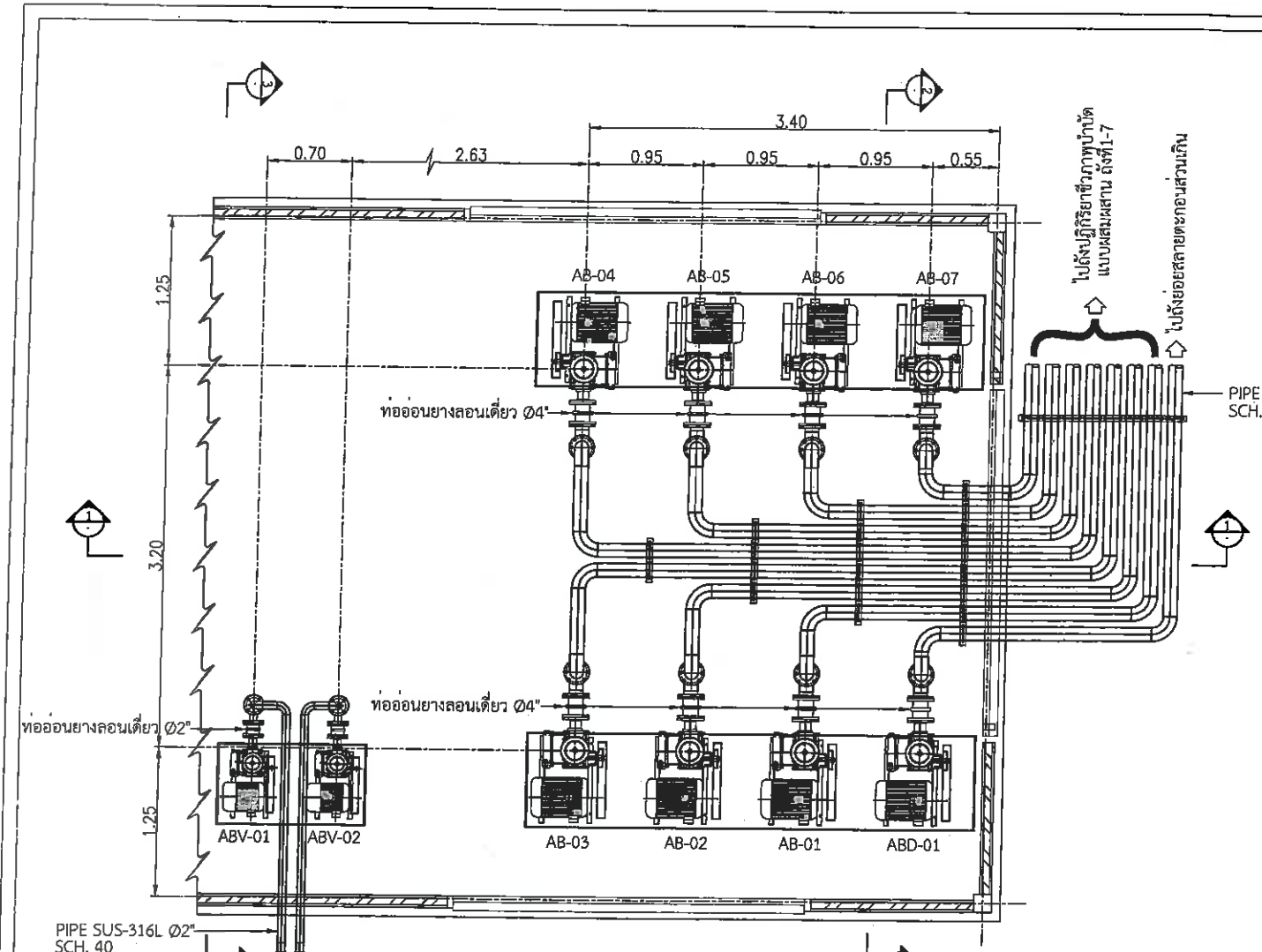
ตรวจ
(Signature)

ตรวจ
(Signature)
(นายเกียรติศักดิ์ ศรีวงษ์ชัย)
รองปลัดเมืองพัทยา

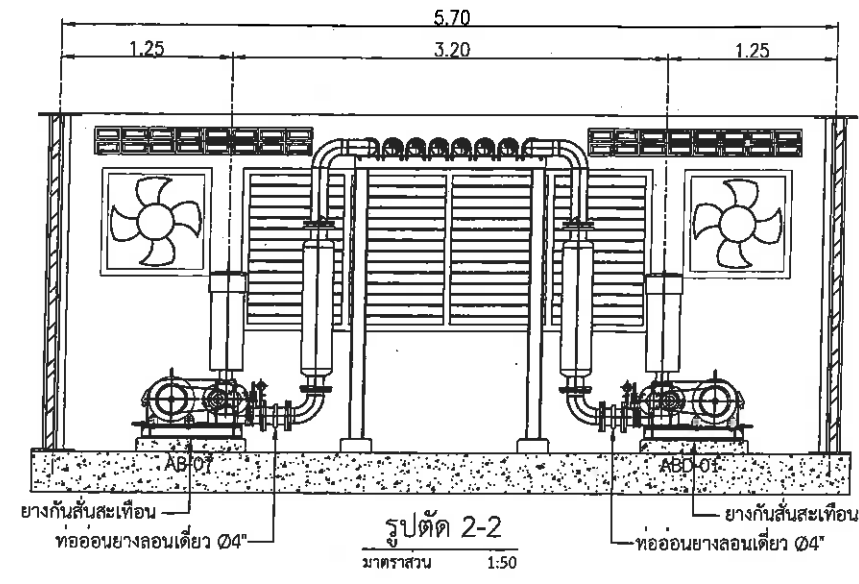
อนุมัติ
(Signature)
เรือดรี
(ปราโมทย์ ชูชื่น)
ปลัดเมืองพัทยา ปฏิบัติหน้าที่
นายกเมืองพัทยา

แก้ไขครั้งที่ วันที่ รายการแก้ไข แก้ไขโดย

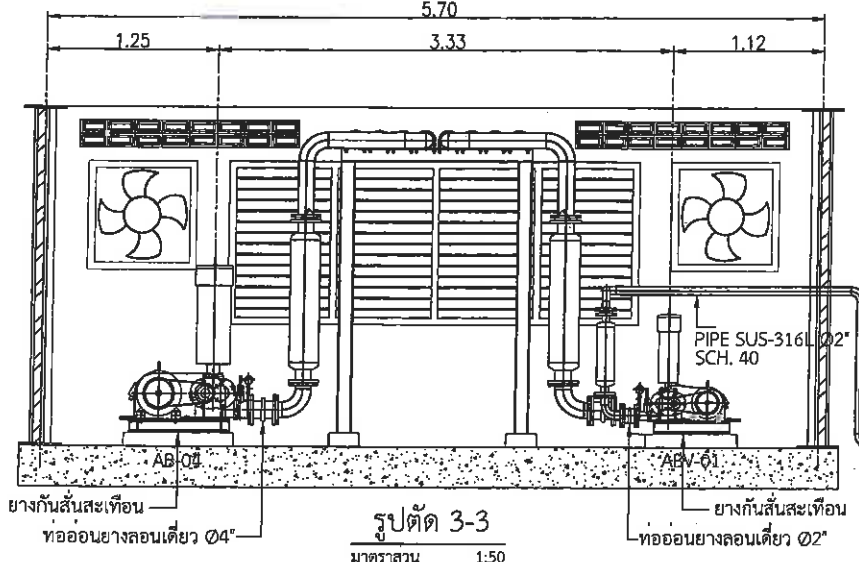
แบบแสดง
แบบแปลนติดตั้งเครื่องเป่าลมเติมอากาศ
มาตราส่วน 1:50 วันที่ 17/06/2565
แบบเลขที่ 90/2565 แผ่นที่ 20 108



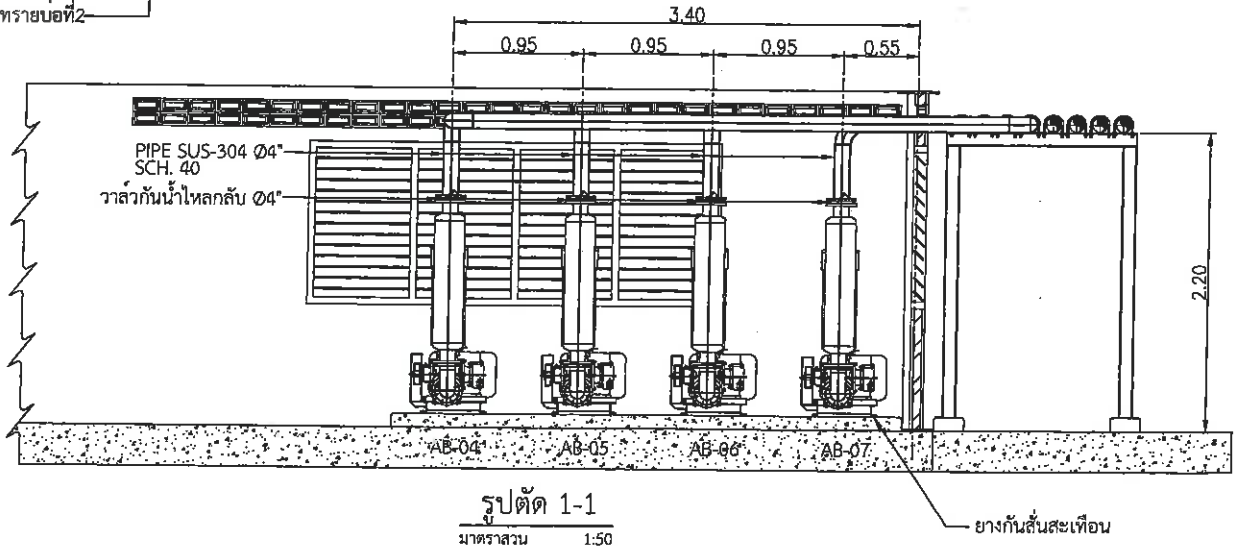
แบบแปลนติดตั้งเครื่องเป่าลมเติมอากาศ
มาตราส่วน 1:50



รูปตัด 2-2
มาตราส่วน 1:50



รูปตัด 3-3
มาตราส่วน 1:50



รูปตัด 1-1
มาตราส่วน 1:50

บริษัทที่ปรึกษา

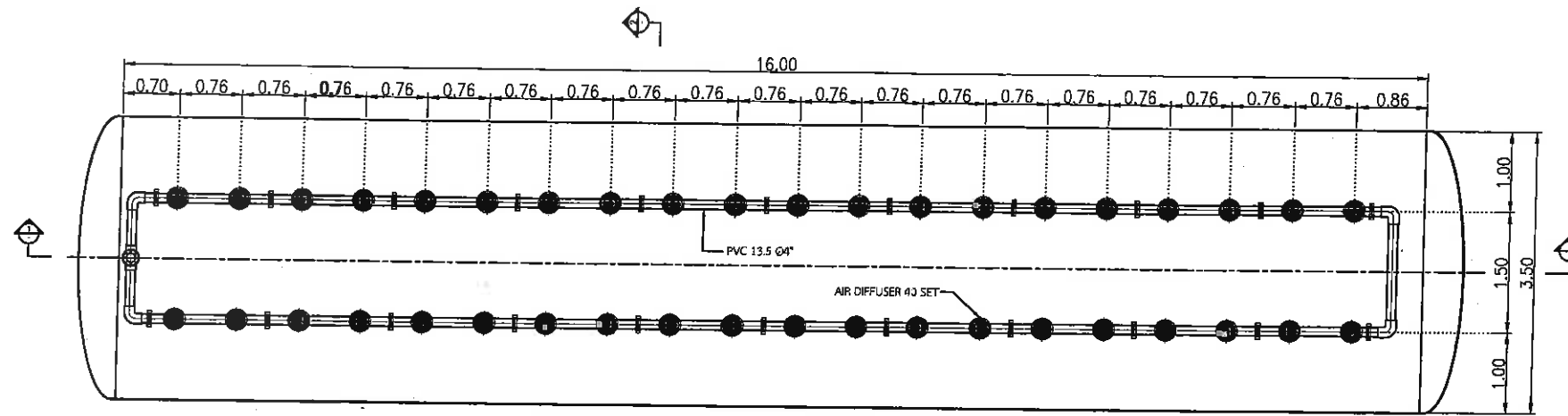
บริษัท โฟร์ทีเยร์ คอนซัลแตนต์ จำกัด
FOURTIER CONSULTANTS CO., LTD.
99/2 หมู่ที่ 8 ต.บางเมือง อ.เมืองสมุทรปราการ จ.สมุทรปราการ 10270
โทร. 02-105-4608 โทรสาร. 02-105-4609

ผู้จัดการโครงการ
(Signature)
ดร. นพดล คงศรีเจริญ วส.81
วิศวกรเครื่องกล
(Signature)
นายปฏิวัติ โพธิ์สูง สท.4464

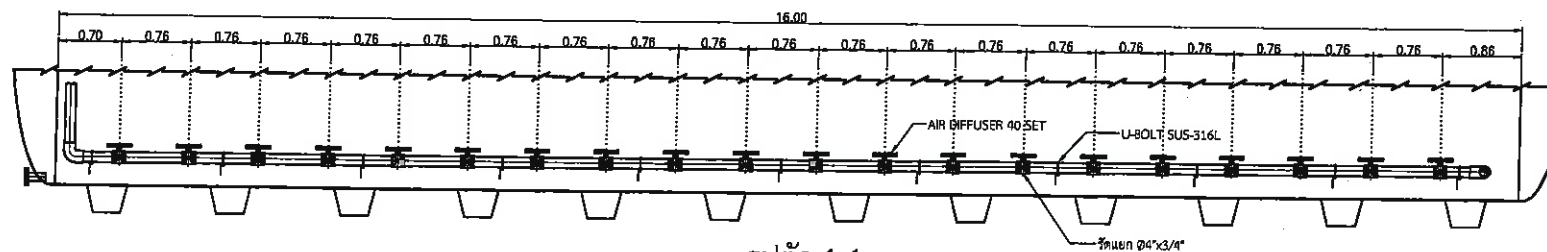
วิศวกรโยธา
(Signature)
นายวุฒิกรณ มาลี สจ.10304
วิศวกรโยธา
(Signature)
นายอนุ เมฆโสภาวรรณกุล กย.7370

วิศวกรสิ่งแวดล้อม
(Signature)
นายอนุ เมฆโสภาวรรณกุล วส.67
วิศวกรสิ่งแวดล้อม
(Signature)
ดร. นพดล คงศรีเจริญ วส.81

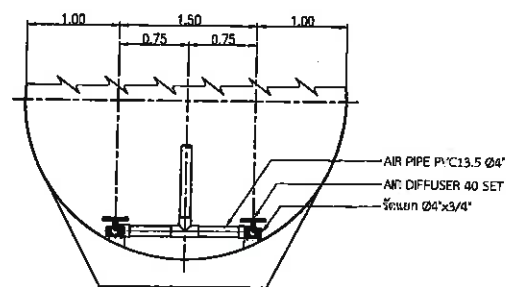
วิศวกรไฟฟ้า
(Signature)
นายทรงฤกษ์ ศรีรัตนธรรม วท.257



แบบแปลนติดตั้งงานจ่ายฟองอากาศถึงปฏิบัติการชีวภาพบำบัดแบบผสมผสาน
 มาตรฐาน 1:75



รูปตัด 1-1
 มาตรฐาน 1:75



รูปตัด 2-2
 มาตรฐาน 1:75



เมืองพืทยา

โครงการก่อสร้าง
 ระบบบำบัดน้ำเสียชุมชนเกาะล้าน
 แห่งที่ ๓

สถานที่ปลูกสร้าง
 เมืองพืทยา, เกาะล้าน

สำรวจ / เขียนแบบ
 (นายคุณุธรณ์ศักดิ์ เสฎฐาพงศ์)
 นายช่างโยธาชำนาญงาน

ตรวจ
 (นายเกียรติศักดิ์ คงเขียว)
 วิศวกรโยธาชำนาญการ

ตรวจ
 (นายชินกร กระดังงา)
 ผู้อำนวยการส่วนผังเมือง รักษาการในตำแหน่ง
 หัวหน้าฝ่ายการโยธา

ตรวจ

ตรวจ
 (นายเกียรติศักดิ์ ศรีวงษ์ชัย)
 รองปลัดเมืองพืทยา

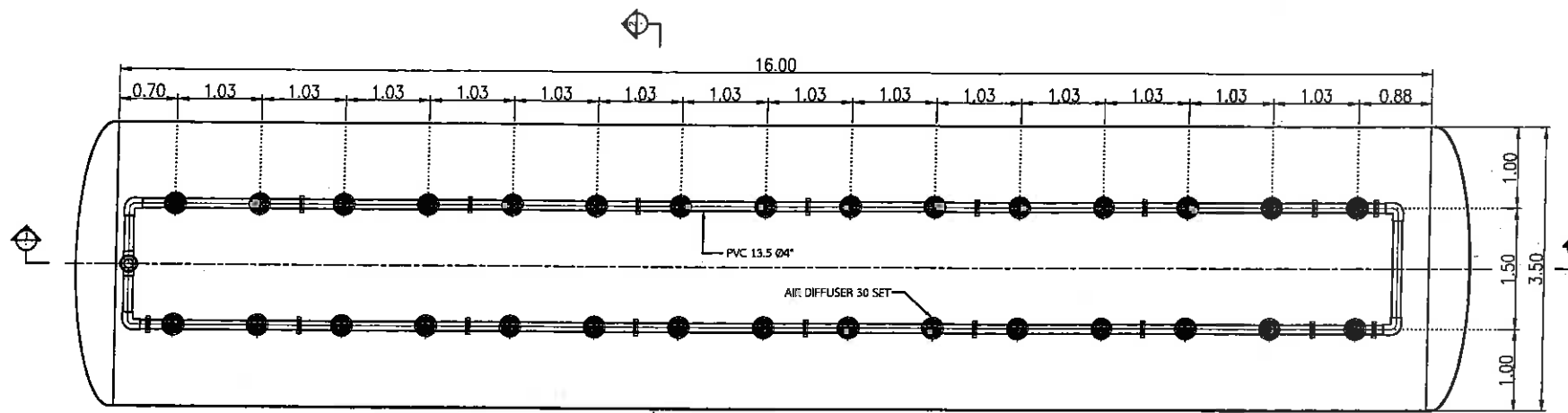
อนุมัติ
 (นายสมชาย ทับทิม)
 ปลัดเมืองพืทยา ปฏิบัติหน้าที่
 นายเมืองพืทยา

แก้ไขครั้งที่	วันที่	รายการแก้ไข	แก้ไขโดย

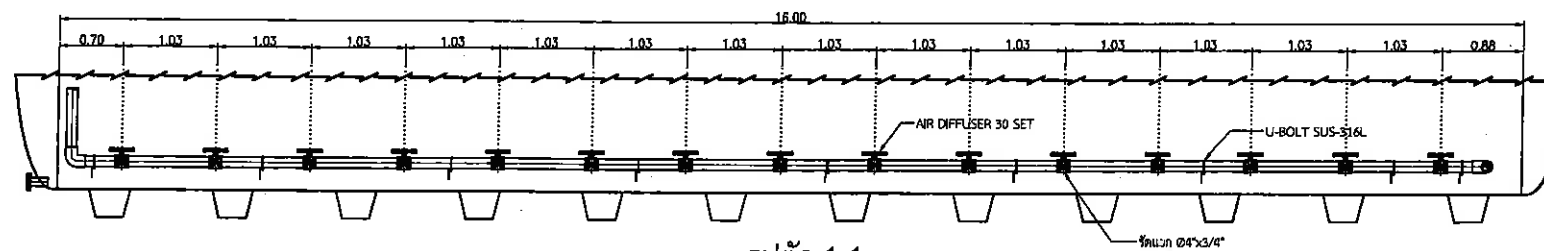
แบบแสดง
 แบบแปลนติดตั้งงานจ่ายฟองอากาศ
 ถึงปฏิบัติการชีวภาพบำบัดแบบผสมผสาน

มาตรฐาน	วันที่
1:75	14/06/55
แบบเลขที่	แผ่นที่
20/055	21
102	

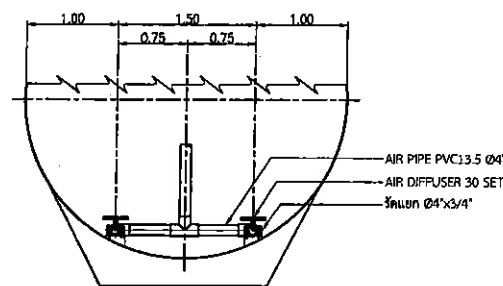
บริษัท บริษัท โฟร์เทียร์ คอนซัลแตนต์ จำกัด FOURTIER CONSULTANTS CO., LTD. 99/2 หมู่ที่ 8 ต.บางเมือง อ.เมืองสมุทรปราการ จ.สมุทรปราการ 10270 โทร. 02-105-4608 โทรสาร. 02-105-4609	ผู้จัดการโครงการ (นายพศุต คงศรีเจริญ วส.81)	วิศวกรโยธา (นายสุภัทกร มาลี สย.10304)	วิศวกรสิ่งแวดล้อม (นายบุญ เมธโสการวรรณกุล วส.67)	วิศวกรไฟฟ้า (นายทรงกฤต ศรีรัตนพิชญธนะ วทศ.957)	มาตรฐาน 1:75	วันที่ 14/06/55
	วิศวกรเครื่องกล (นายปฏิวัติ ไช้อุ่น สก.4464)	วิศวกรโยธา (นายบุญ เมธโสการวรรณกุล สย.7370)	วิศวกรสิ่งแวดล้อม (นายพศุต คงศรีเจริญ วส.81)	แบบเลขที่ 20/055	แผ่นที่ 21	102



แบบแปลนติดตั้งงานจ่ายพองอากาศถึงย่อยสลายตะกอนส่วนเกิน
 มาตรฐาน 1:75



รูปตัด 1-1
 มาตรฐาน 1:75



รูปตัด 2-2
 มาตรฐาน 1:75



เมืองพัทยา

โครงการก่อสร้าง
 ระบบบำบัดน้ำเสียชุมชนเกาะล้าน
 แห่งที่ ๓

สถานที่ปลูกสร้าง
 เมืองพัทยา, เกาะล้าน

สำรวจ / เขียนแบบ
 (นายภูธรอนงค์ เสฎฐาพงศ์)
 นายช่างโยธาชำนาญงาน

ตรวจ
 (นายเกียรติศักดิ์ คงเขียว)
 วิศวกรโยธาชำนาญการ

ตรวจ
 (นายชินกร กระจ่าง)
 ผู้อำนวยการส่วนผังเมือง รักษาการในตำแหน่ง
 หัวหน้าฝ่ายการโยธา

ตรวจ

ตรวจ
 (นายเกียรติศักดิ์ ศรีวงษ์ชัย)
 รองปลัดเมืองพัทยา

อนุมัติ
 (ปราโมทย์ ทิมพิมพ์)
 ปลัดเมืองพัทยา ปฏิบัติหน้าที่
 นายกรัฐมนตรี

แก้ไขครั้งที่	วันที่	รายการแก้ไข	แก้ไขโดย

แบบแสดง
 แบบแปลนติดตั้งงานจ่ายพองอากาศ
 ถึงย่อยสลายตะกอนส่วนเกิน

บริษัทที่ปรึกษา	บริษัท ฟูร์เทียร์ คอนซัลแตนต์ จำกัด FOURTIER CONSULTANTS CO., LTD. 99/2 หมู่ที่ 8 ต.บางเมือง อ.เมืองสมุทรปราการ จ.สมุทรปราการ 10270 โทร. 02-105-4608 โทรสาร. 02-105-4609	ผู้จัดการโครงการ (Signature) ดร. นพดล คงศรีเจริญ วท.81	วิศวกรโยธา (Signature) นายวุฒิกรณ์ มาลี สว.1036.1	วิศวกรสิ่งแวดล้อม (Signature) นายบุญ เมธโสภณวรรณกุล วท.67	วิศวกรไฟฟ้า (Signature) นายทรงภักดิ์ ศรีจันทร์จารณ์ วท.957	มาตรฐาน 1:75	วันที่ 17/06/2565
		วิศวกรเครื่องกล (Signature) นายปฐวีร์ โพธิ์ชุม สท.4464	วิศวกรโยธา (Signature) นายบุญ เมธโสภณวรรณกุล ๓๙.7370	วิศวกรสิ่งแวดล้อม (Signature) ดร. นพดล คงศรีเจริญ วท.81	แบบเลขที่ 20/2565	แผ่นที่ 22 / 102	



เมืองพัทยา

โครงการก่อสร้าง

ระบบบำบัดน้ำเสียชุมชนเกาะล้าน
แห่งที่ ๓

สถานที่ปลูกสร้าง

เมืองพัทยา, เกาะล้าน

สำรวจ / เขียนแบบ

(นายภูธรพงศ์ เศรษฐพงศ์)
นายช่างโยธาชำนาญงาน

ตรวจ

(นายเกียรติศักดิ์ คงเขียว)
วิศวกรโยธาชำนาญการ

ตรวจ

(นายชินกร กระดังงา)
ผู้อำนวยการส่วนในเมือง รักษาการในตำแหน่ง
หัวหน้าฝ่ายโยธา

ตรวจ

(นายเกียรติศักดิ์ ศรีวงษ์ชัย)
รองปลัดเมืองพัทยา

อนุมัติ

เรือดริ
(ประสิทธิ์ หับหิม)
ปลัดเมืองพัทยา ปฏิบัติหน้าที่
นายกเมืองพัทยา

แก้ไขครั้งที่

วันที่

รายการแก้ไข

แก้ไขโดย

แบบแสดง

แบบแปลนติดตั้งเครื่องจักรบำบัดน้ำเสียบ่อสุดท้าย

มาตราส่วน

วันที่

17/06/2565

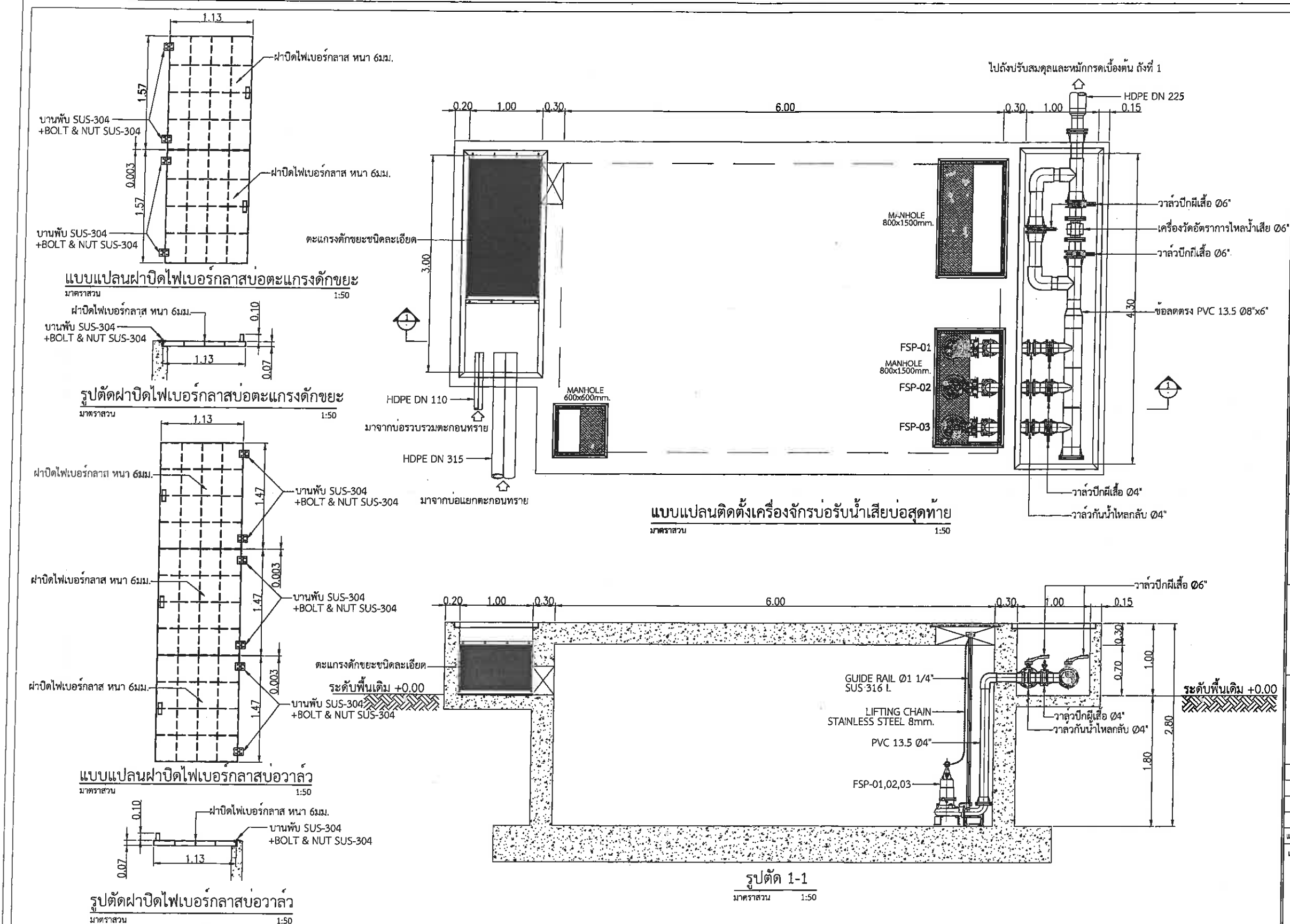
แบบเลขที่

20/2565

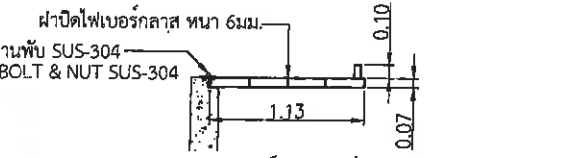
แผ่นที่ 23

102

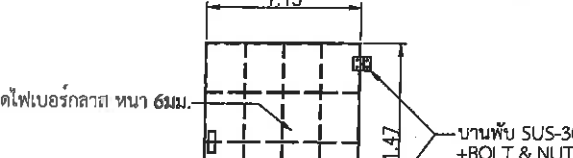
ไปถังปรับสมดุลและหมักกรดเบื้องต้น ถังที่ 1



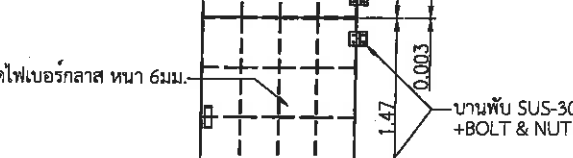
แบบแปลนฝาปิดไฟเบอร์กลาสบ่อตะแกรงดักขยะ
มาตราส่วน 1:50



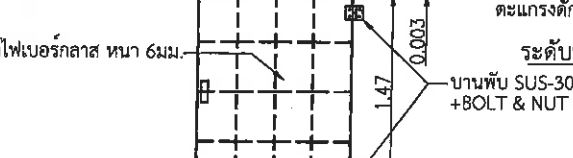
รูปตัดฝาปิดไฟเบอร์กลาสบ่อตะแกรงดักขยะ
มาตราส่วน 1:50



แบบแปลนติดตั้งเครื่องจักรบำบัดน้ำเสียบ่อสุดท้าย
มาตราส่วน 1:50

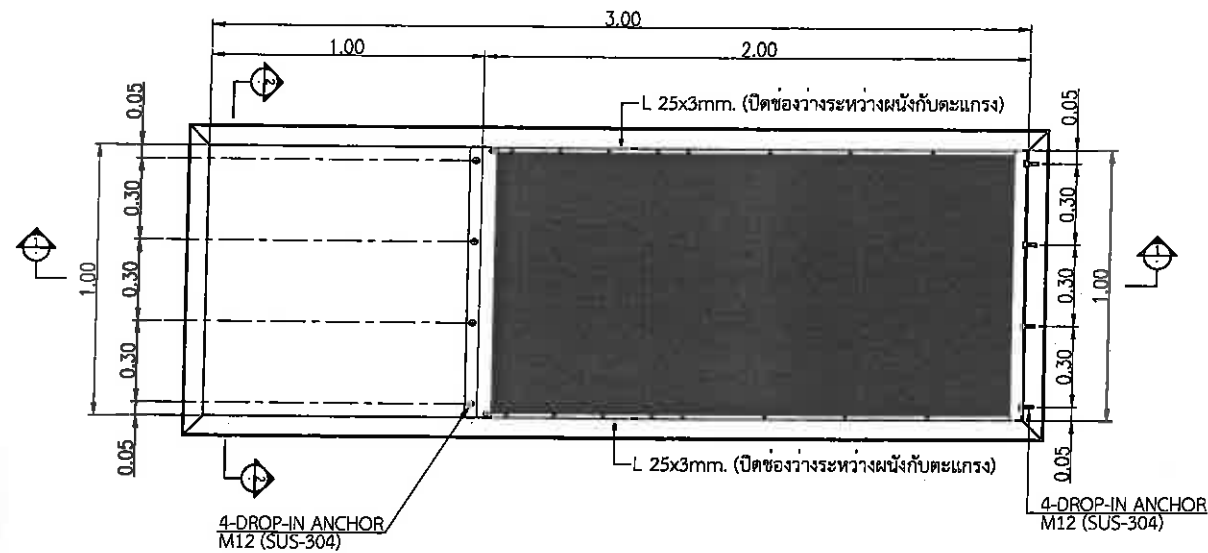


แบบแปลนฝาปิดไฟเบอร์กลาสบ่ออวลัว
มาตราส่วน 1:50

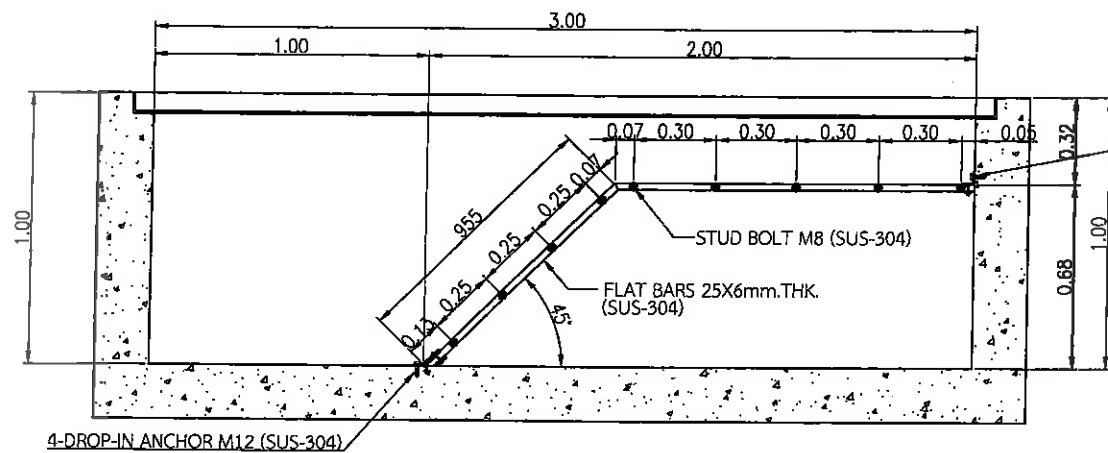


รูปตัดฝาปิดไฟเบอร์กลาสบ่ออวลัว
มาตราส่วน 1:50

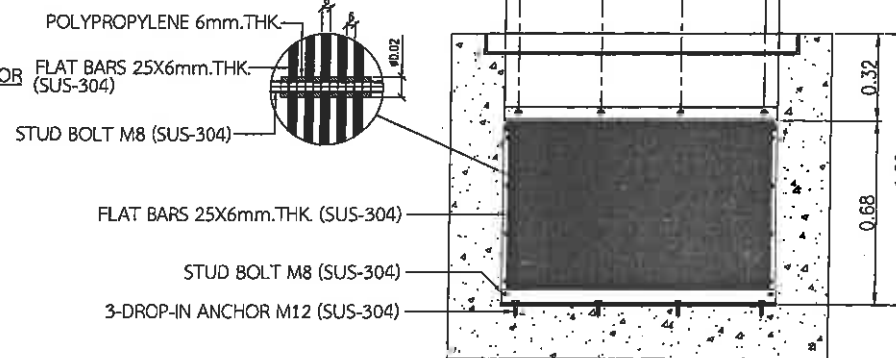
บริษัทที่ปรึกษา	บริษัท โฟร์เทียร์ คอนซัลแตนต์ จำกัด FOURTIER CONSULTANTS CO., LTD. 99/2 หมู่ที่ 8 ต.บางเมือง อ.เมืองสมุทรปราการ จ.สมุทรปราการ 10270 โทร. 02-105-4608 โทรสาร. 02-105-4609	ผู้จัดการโครงการ	วิศวกรโยธา	วิศวกรสิ่งแวดล้อม	วิศวกรไฟฟ้า	มาตราส่วน	วันที่
		ดร. นพพล คงศรีเจริญ วส.81	นายภูธรพงศ์ มาลี สย.10304	นายบุญ เมธโสการวรรณกุล วส.67	นายทรงฤกษ์ ธีระนันทน์ วทศ.957	1:50	17/06/2565
		วิศวกรเครื่องกล	วิศวกรโยธา	วิศวกรสิ่งแวดล้อม		แบบเลขที่	แผ่นที่
		นายปฏิวัติ โพธิ์จุ่ม สก.4464	นายมนู เมธโสการวรรณกุล อย.7370	ดร. นพพล คงศรีเจริญ วส.81		20/2565	23
							102



แบบแสดงรายละเอียดตะแกรงดักขยะชนิดละเอียด
มาตราส่วน 1:25



รูปตัด 1-1
มาตราส่วน 1:25



รูปตัด 2-2
มาตราส่วน 1:25



เมืองพัทยา

โครงการก่อสร้าง

ระบบบำบัดน้ำเสียชุมชนเกาะล้าน
แห่งที่ ๓

สถานที่ปลูกสร้าง

เมืองพัทยา, เกาะล้าน

สำรวจ / เขียนแบบ

[Signature]

(นายภูฏอนต์ เสฎฐาพงศ์)
นายช่างโยธาชำนาญงาน

ตรวจ

[Signature]

(นายเกียรติศักดิ์ คงเชียร)
วิศวกรโยธาชำนาญการ

ตรวจ

[Signature]

(นายชินกร กระดังงา)
ผู้อำนวยการส่วนผังเมือง วิชาการในตำแหน่ง
หัวหน้าฝ่ายการโยธา

ตรวจ

[Signature]

(นายเกียรติศักดิ์ ศรีวงษ์ชัย)
รองปลัดเมืองพัทยา

อนุมัติ

[Signature]

เจือศรี
(ปราโมทย์ หับทิม)
ปลัดเมืองพัทยา ปฏิบัติหน้าที่
นายกเมืองพัทยา

แนบแสดง

แบบแสดงรายละเอียดตะแกรงดักขยะชนิดละเอียด

มาตราส่วน 1:25 วันที่ 14/10/2565

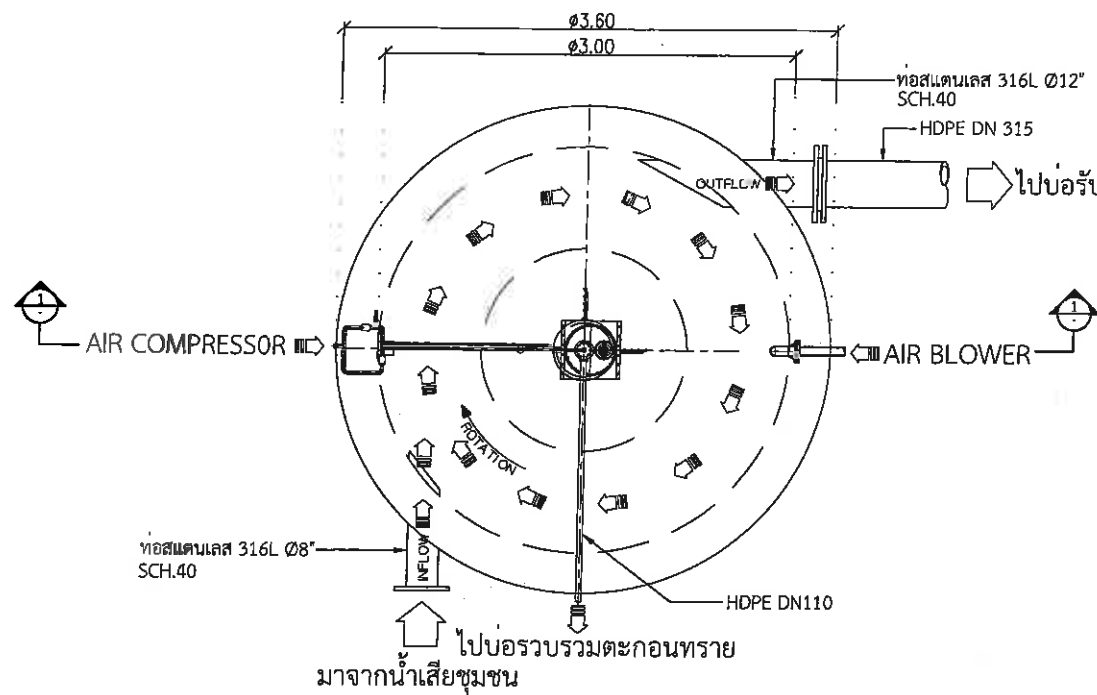
แบบเลขที่ 20/2565 แผนที่ 24

แก้ไขครั้งที่ วันที่ รายการแก้ไข แก้ไขโดย

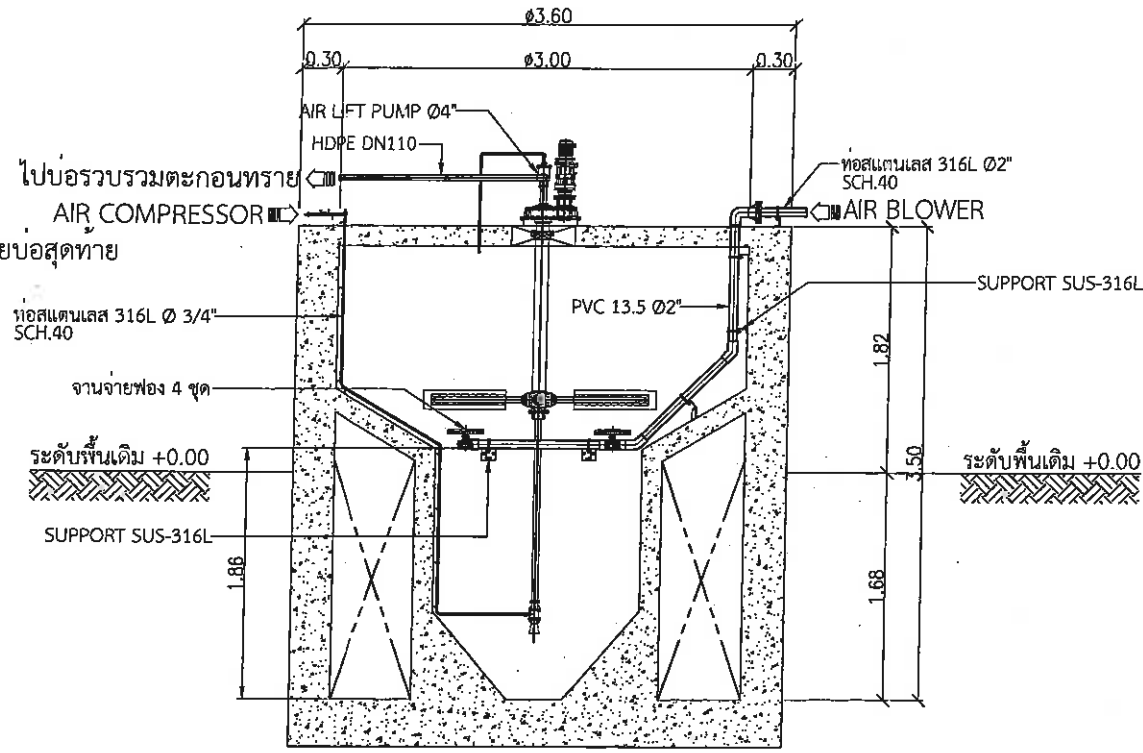
แบบแสดง

แบบแสดงรายละเอียดตะแกรงดักขยะชนิดละเอียด

บริษัทที่ปรึกษา	บริษัท โฟร์ทีเยอร์ คอนซัลแตนต์ จำกัด FOURTIER CONSULTANTS CO., LTD. 99/2 หมู่ที่ 8 ต.บางเมือง อ.เมืองสมุทรปราการ จ.สมุทรปราการ 10270 โทร. 02-105-4608 โทรสาร. 02-105-4609	ผู้จัดการโครงการ	วิศวกรโยธา	วิศวกรสิ่งแวดล้อม	วิศวกรไฟฟ้า	มาตราส่วน	วันที่
		ดร. นพาล คงศรีวงษ์ วส.81	นายวุฒิกรณ มาลี สย.10304	นายมนู เมธโสการวรรณกุล วส.67	นายทรงกฤต ศรีรัตนจิตรารณ วท.957	1:25	14/10/2565
		วิศวกรเครื่องกล	วิศวกรโยธา	วิศวกรสิ่งแวดล้อม		แบบเลขที่	แผนที่
		นายปฏิวัติ โพธิ์ชุม สก.4464	นายมนู เมธโสการวรรณกุล กย.7370	ดร. นพตล คงศรีวงษ์ วส.81		20/2565	24



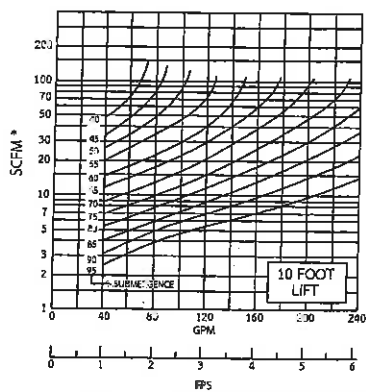
แบบแปลนติดตั้งเครื่องจักรบ่อแยกตะกอนทราย
มาตราส่วน 1:50



รูปตัด 1-1
มาตราส่วน 1:50

engineering data sheet

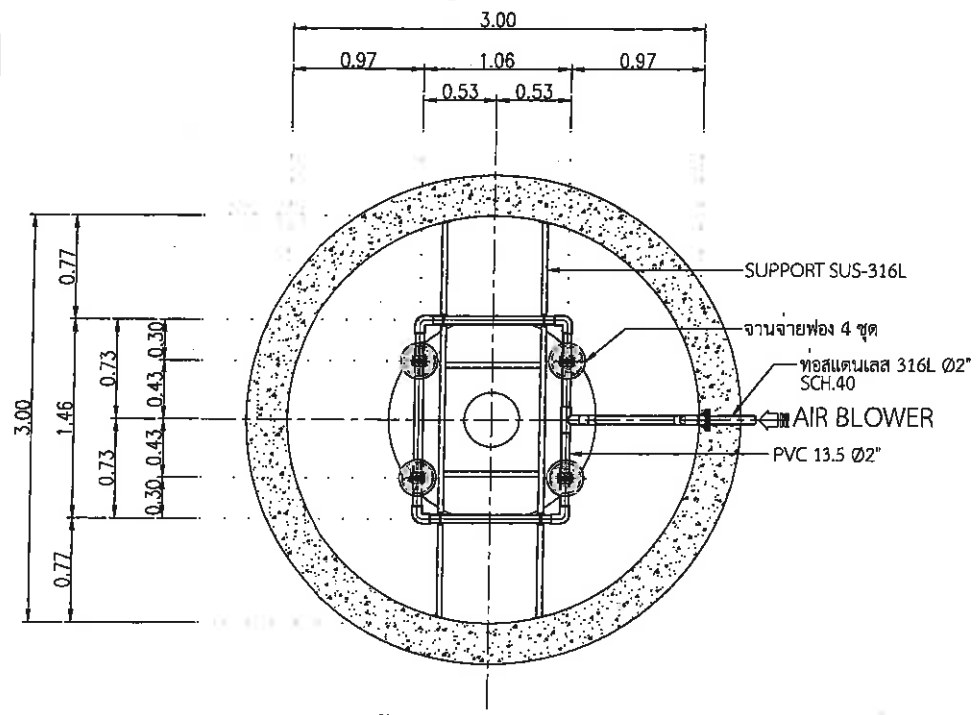
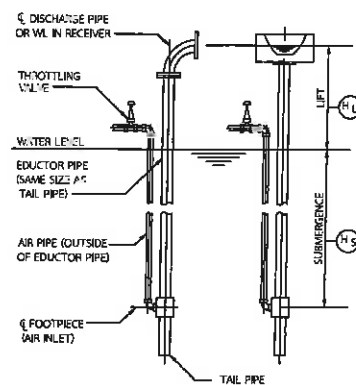
TYPICAL PERFORMANCE CURVES



NOTES

- 1 THE AIR LIFT PERFORMANCE CURVES ON THIS CHART ARE TYPICAL FOR PUMPING CLEAN WATER AND ARE INTENDED TO BE USED FOR ESTIMATING.
 - 2 THE PER CENT SLURRING = $\frac{H_s}{H_s + H_L} \times 100$
 - 3 IT IS SUGGESTED THAT THE CURVES NOT BE EXTENDED BEYOND THE LIMITS SHOWN BECAUSE THE APPROXIMATE MAXIMUM DISCHARGE FOR EACH CONDITION IS INDICATED.
 - 4 FOR LIFTS BETWEEN THOSE INDICATED ON THIS CHART USE A STRAIGHT ARITHMETIC PROPORTION WHEN INTERPOLATING VALUES.
- EXAMPLE:**
 GIVEN: LIFT, $H_L = 13'$, SUCTION, $H_S = 13'$
 DESIRED DISCH = 100 GPM
 FND PER CENT SLURRING = $\frac{13'}{13' + 13'} \times 100 = 72\%$
 AIR REQ'D = 15 SCFM
 VELOCITY IN 4" TAIL PIPE = 2.6 FPS
- * STANDARD CUBIC FEET OF AIR PER MINUTE AT 14.7 PSIA AND 70°F.

AIR LIFT PUMP 4" SIZE



แบบแปลนติดตั้งงานจ่ายฟองบ่อแยกตะกอนทราย
มาตราส่วน 1:50



เมืองพัทยา

โครงการก่อสร้าง

ระบบบำบัดน้ำเสียชุมชนเกาะล้าน

แห่งที่ ๓

สถานที่ปลูกสร้าง

เมืองพัทยา, เกาะล้าน

สำรวจ / เขียนแบบ

(นายคุณณรงค์ แสงสุภาพ)

นายช่างโยธาชำนาญงาน

ตรวจ

(นายเกียรติศักดิ์ คงเชีย)

วิศวกรโยธาชำนาญการ

ตรวจ

(นายชินกร กระดังงา)

ผู้อำนวยการส่วนผังเมือง วิชาการในตำแหน่ง

หัวหน้าฝ่ายการโยธา

ตรวจ

(นายเกียรติศักดิ์ ศรีวงษ์ชัย)

รองปลัดเมืองพัทยา

อนุมัติ

เรือดริ

(ปราโมทย์ หับขิม)

ปลัดเมืองพัทยา ปฏิบัติหน้าที่

นายกเมืองพัทยา

แก้ไขครั้งที่

วันที่

รายการแก้ไข

แก้ไขโดย

แบบแสดง

แบบแปลนติดตั้งเครื่องจักรบ่อแยกตะกอนทราย

มาตราส่วน

วันที่

17/06/2565

แบบเลขที่

20/2565

แผ่นที่

25

102

บริษัทที่ปรึกษา	บริษัท โฟร์ทีเรีย คอนซัลแตนต์ จำกัด FOURTIER CONSULTANTS CO., LTD. 99/2 หมู่ที่ 8 ต.บางเมือง อ.เมืองสมุทรปราการ จ.สมุทรปราการ 10270 โทร. 02-105-4608 โทรสาร. 02-105-4609	ผู้จัดการโครงการ ดร. นพดล คงศรีเจริญ วส.81	วิศวกรโยธา นายวุฒิชัย มานี สย.10304	วิศวกรสิ่งแวดล้อม นายณัฐ แสนโสการบรรณกุล วส.67	วิศวกรไฟฟ้า นายพรกฤต เรืองนันทิชากรณ วท.957	มาตราส่วน 1:50	วันที่ 17/06/2565
		วิศวกรเครื่องกล นายปฏิวัติ โพธิ์เงิน สก.4464	วิศวกรโยธา นายณัฐ แสนโสการบรรณกุล วส.7370	วิศวกรสิ่งแวดล้อม ดร. นพดล คงศรีเจริญ วส.81		แบบเลขที่ 20/2565	แผ่นที่ 25